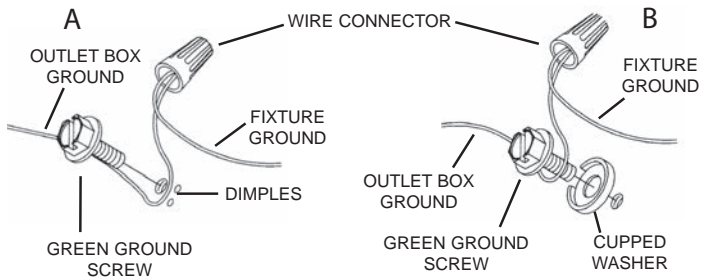


**CAUTION – RISK OF SHOCK –**  
**Disconnect Power at the main circuit breaker panel or main fusebox before starting and during the installation.**

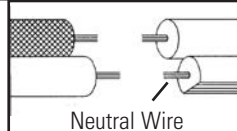
- 1) Pass fixture wire from coupling[1] on top of fixture through end of stem[2]. (Be sure the stem has a short threaded tube[3] on each end.) Thread the stem into the coupling.
- 2) Pass top of stem through hole in canopy[4].
- 3) Pass fixture wire through a lockwasher[5] followed by a hexnut[6]. Slip the lockwasher onto threaded pipe protruding from inside canopy. Thread hexnut onto end of threaded pipe. Tighten to secure.
- 4) Find the appropriate threaded holes on mounting strap[7]. Assemble mounting screws[8] into threaded holes.
- 5) Attach mounting strap to outlet box[9]. Mounting strap can be adjusted to suit position of fixture.
- 6) Grounding instructions: (See Illus. A or B).
  - A) On fixtures where mounting strap is provided with a hole and two raised dimples. Wrap ground wire from outlet box around green ground screw, and thread into hole.
  - B) On fixtures where a cupped washer is provided. Attach ground wire from outlet box under cupped washer and green ground screw, and thread into mounting strap.
 If fixture is provided with ground wire. Connect fixture ground wire to outlet box ground wire with wire connector. (Not provided.) After following the above steps. Never connect ground wire to black or white power supply wires.



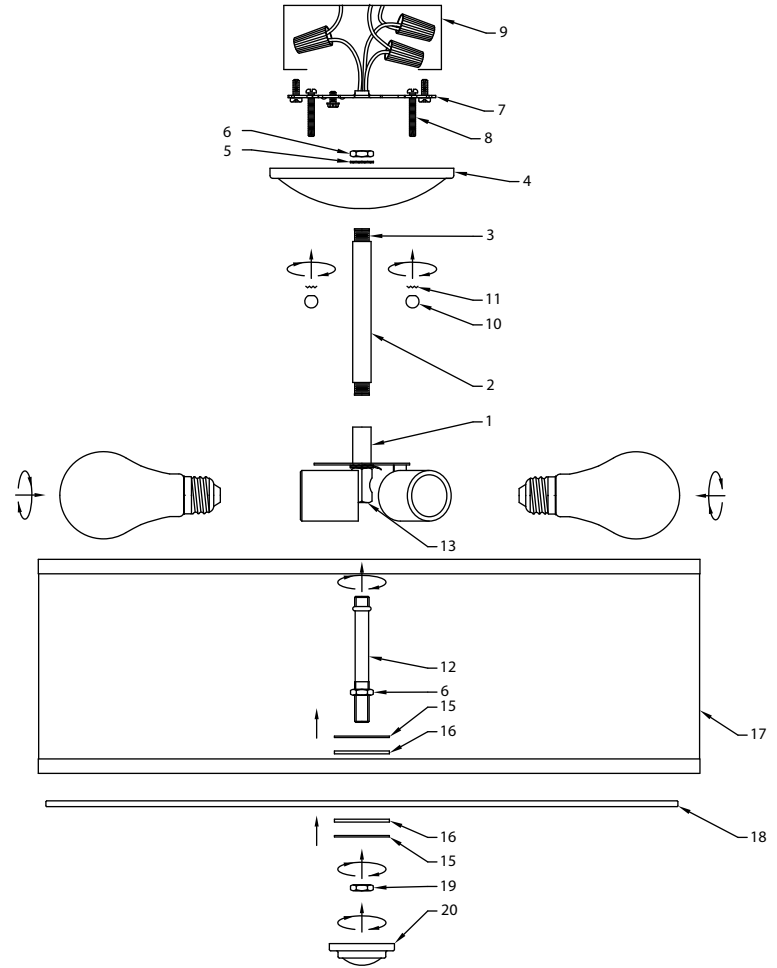
- 7) Make wire connections. Reference chart below for correct connections and wire accordingly.

Connect Black or Red Supply Wire to:	Connect White Supply Wire to:
Black	White
*Parallel cord (round & smooth)	*Parallel cord (square & ridged)
Clear, Brown, Gold or Black without tracer	Clear, Brown, Gold or Black with tracer
Insulated wire (other than green) with copper conductor	Insulated wire (other than green) with silver conductor

\*Note: When parallel wires (SPT I & SPT II) are used. The neutral wire is square shaped or ridged and the other wire will be round in shape or smooth (see illus.)



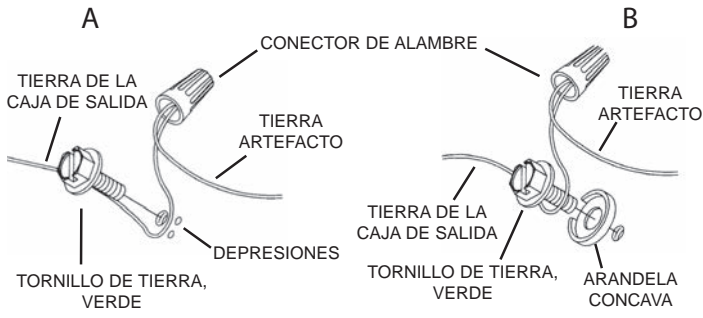
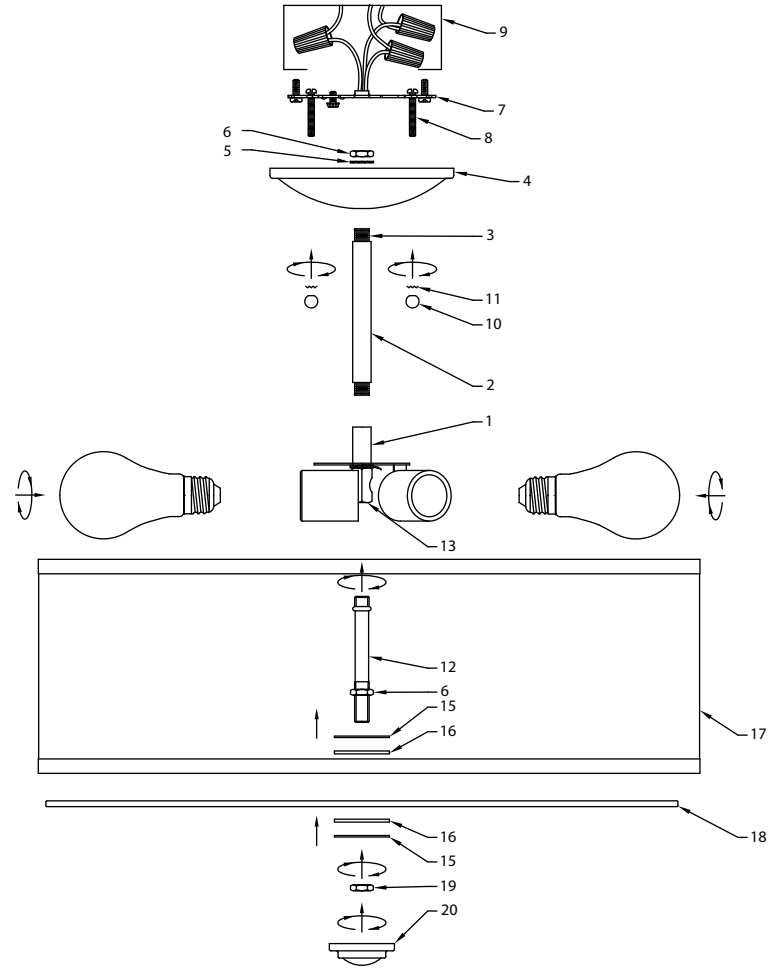
- 8) Push fixture to ceiling, carefully passing mounting screws through holes in canopy. NOTE: Be certain wires do not get pinched between canopy and ceiling.
- 9) Use lock-up knobs[10] and lockwashers[11] to secure canopy. Tighten to secure.
- 10) Insert recommended bulb(s) (not supplied).
- 11) Thread the short end of the threaded pipe[12] into the coupler[13].
- 12) Thread a hexnut[6] on the bottom threads of the pipe. (Leave about 3/4" threads exposed ).
- 13) Slip a steel washer[15] followed by a rubber washer[16] onto the threaded pipe.
- 14) Carefully rest the shade[17] onto the glass. Raise up to the fixture and slip the hole of the glass[18] over the threaded pipe. Rest the glass against the rubber washer.
- 15) Slip a rubber washer followed by a steel washer onto the threaded pipe.
- 16) Thread a hexnut[19] onto the threaded pipe to secure the glass. Do not over-tighten.
- 17) Thread the finial[20] onto the threaded pipe to cover the hexnut. Do not over-tighten.



**PRECAUCIÓN – RIESGO DE DESCARGA ELÉCTRICA –**  
**Desconecte la electricidad en el panel principal del interruptor automático o caja principal de fusibles antes de comenzar y durante la instalación.**

- 1) Pase el cable del acoplamiento[1] en la parte superior del aparato a través del extremo del vástago[2]. (Asegúrese de que el vástago tenga un tubo roscado corto[3] en cada extremo.) Enrosque el vástago en el acoplamiento.
- 2) Pasar la parte superior del tallo a través del agujero en el dosel[4].
- 3) Pasar el cable de fijación a través de un laberinto[5] seguido de una hexagrama[6]. Coloque la arandela de seguridad en el tubo roscado que sobresale del interior del dosel. Enrosque la tuerca hexagonal en el extremo del tubo roscado. Apriete para asegurar.
- 4) Encuentre los orificios roscados adecuados en la correa de montaje[7]. Montar los tornillos de montaje[8] en los orificios roscados.
- 5) Fije la correa de montaje a la caja de salida[9]. La correa de montaje puede ajustado para adaptarse a la posición del aparato.
- 6) Instrucciones para poner a tierra: (Ver Ilustraciones A o B).
  - A) En artefactos donde se suministra la abrazadera de montaje con un agujero y dos depresiones onduladas. Envuelva el conductor de tierra de la caja de salida alrededor del tornillo de tierra verde y atornille en el agujero.
  - B) En artefactos donde se suministra una arandela cóncava. Fije el conductor de tierra de la caja de salida debajo de la arandela cóncava y el tornillo de tierra verde y enrosque en la abrazadera de montaje.

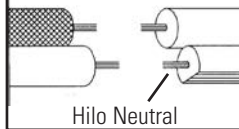
Si se suministra el artefacto con conductor de tierra. Conecte el conductor de tierra del artefacto al conductor de tierra de la caja de salida con conector de tierra después de seguir los pasos anteriores. Nunca conecte el conductor de tierra a los alambres de alimentación eléctrica negros o blancos.



- 7) Haga las conexiones de los alambres. Re érase a la tabla de abajo para realizar las conexiones correctas de los cables.

Conectar el alambre de suministro negro o rojo al	Conectar el alambre de suministro blanco al
Negro	Blanco
*Cordon paralelo (redondo y liso)	*Cordon paralelo (cuadrado y estriado)
Claro, marrón, amarillo o negro sin hebra identificadora	Claro, marrón, amarillo o negro con hebra identificadora
Alambre aislado (diferente del verde) con conductor de cobre	Alambre aislado (diferente del verde) con conductor de plata

\*Nota: Cuando se utiliza alambre paralelo (SPT I y SPT II). El alambre neutro es de forma cuadrada o estriada y el otro alambre será de forma redonda o lisa. (Vea la ilustración).



- 8) Empuje el accesorio al techo, con cuidado pasar tornillos a través de orificios en el pabellón.
- 9) Utilice las perillas de bloqueo[10] y las arandelas de seguridad[11] para asegurar el dosel. Apriete para asegurar.
- 10) Inserte la bombilla recomendada. (No incluido)
- 11) Enrosque el extremo corto del tubo roscado[12] en el acoplador[13].
- 12) Enrosque una tuerca hexagonal[6] en las roscas inferiores del tubo. (Deje alrededor de 3/4 "hilos expuestos).
- 13) Deslice una arandela de acero[15] seguida por una arandela de goma[16] en el tubo roscado.
- 14) Coloque cuidadosamente la cortina[17] sobre el cristal. Suba hasta el aparato y deslice el agujero del vidrio[18] sobre el tubo roscado. Apoyar el vidrio contra la arandela de goma.
- 15) Deslice una arandela de goma seguido de una arandela de acero en el tubo roscado.
- 16) Enrosque una tuerca hexagonal[19] en el tubo roscado para asegurar el cristal. No lo apriete demasiado.
- 17) Enrosque la punta[20] sobre el tubo roscado para cubrir la tuerca hexagonal. No lo apriete demasiado.