



**TWO-HANDLE COMMERCIAL WIDESPREAD FAUCET**

Installation Instructions

**ROBINET COMMERCIAL STANDARD À DEUX POIGNÉES**

Instructions pour l'installation

**GRIFOS COMERCIALES EXTENDIDOS DE DOS MANIJAS**

Instrucciones de instalación



**PFXU408 / PFXU4085**

**ENGLISH**

**Caution-Tips:**

Always turn off water supply before removing existing faucet or replacing any part of the faucet. Open the faucet handle to relieve water pressure and ensure that water is completely shut off.

**FRANÇAIS**

**Precaución-consejos:**

Toujours couper l'alimentation en eau avant d'enlever ou de démonter le robinet. Ouvrir le robinet pour libérer la pression d'eau et pour s'assurer que l'alimentation en eau a bien été coupée.

**ESPAÑOL**

**Attention-suggestions:**

Siempre corte el suministro de agua antes de retirar el grifo actual o reemplazar cualquier pieza del mismo. Abra la llave del grifo para liberar la presión de agua y asegurar que ya no corre agua.

**CARE INSTRUCTIONS:**

To preserve the finish of your faucet, apply non-abrasive wax. Any cleaners should be rinsed off immediately. Do not use abrasive cleaners on the faucet.

**DIRECTIVES D'ENTRETIEN:**

Pour préserver le fini des pièces métalliques du robinet, appliquer une cire non abrasive comme une cire à voiture. Rincer immédiatement le robinet après l'avoir nettoyé avec un agent nettoyant. Les Fnis platinum et LifeShine peuvent être nettoyés à l'aide de produits abrasifs doux.

**INSTRUCCIONES DE CUIDADO:**

Para conservar el acabado que cubre las partes metálicas de su llave mezcladora, aplique cera que no sea abrasiva, como una cera para autos. Si usa algún tipo de limpiador, deberá enjuagarlo inmediatamente. Los abrasivos suaves son aceptables en acabados platinum y LifeShine.

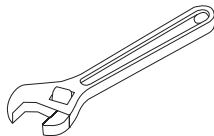
NOTE: The bonnet nut at cold side has a left-hand thread. Turn it clockwise to loosen or counterclockwise to tighten.

**You May Need**

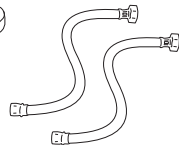
**Usted Puede Necesitar / Aticles Dont Vous Pouvez Avoir Besion**



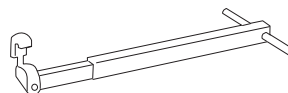
Goggles  
Lunettes de sécurité  
Anteojos Protectores



Wrench  
Clé ajustable  
Llave



(2) Supply Lines  
(2) Tuyaux d'alimentation  
(2) Líneas de Suministro



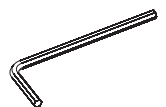
Basin Wrench  
Clé pour lavabo  
Llave para Instalar Grifos



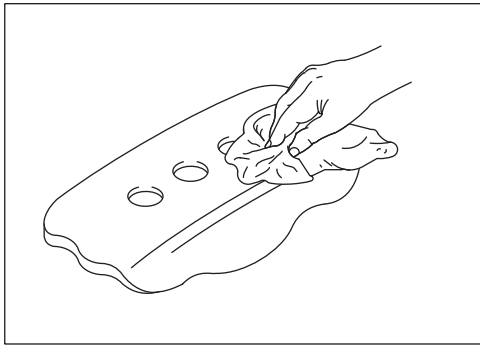
Sealant Tape  
Ruban d'étanchéité  
Cinta Selladora



Silicone  
Silicone  
Silicón



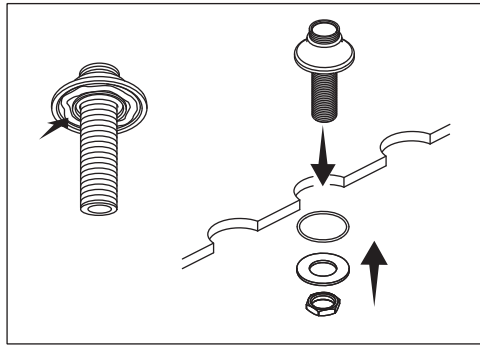
2.5mm Hex Allen Wrench  
2.5mm Clé hexagonale  
2.5mm Hex Llave Allen



1. Clean the sink surface.

1. Nettoyer la surface de l'évier.

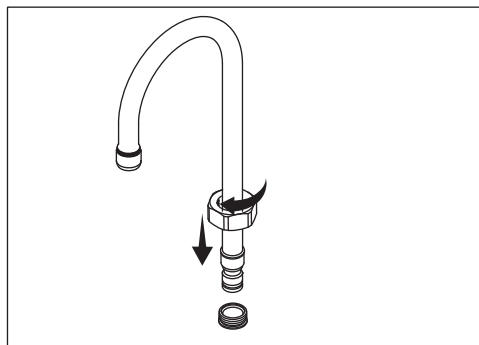
1. Limpie la superficie del fregadero.



2. Apply plumbers putty to the underside of the spout base. Insert the spout base. Slide the washer onto the shank. Secure with the nut. Remove excess putty.

2. Applique du mastic de plombier sur le dessous de la base du bec. Insérer la base du bec. Faire glisser la rondelle sur la tige. Fixer en place avec l'écrou.

2. Aplique masilla de plomería a la cara inferior de la base del surtidor. Introduzca la base del surtidor. Deslice la arandela en el vástago. Fije con la tuerca. Limpie el exceso de masilla.

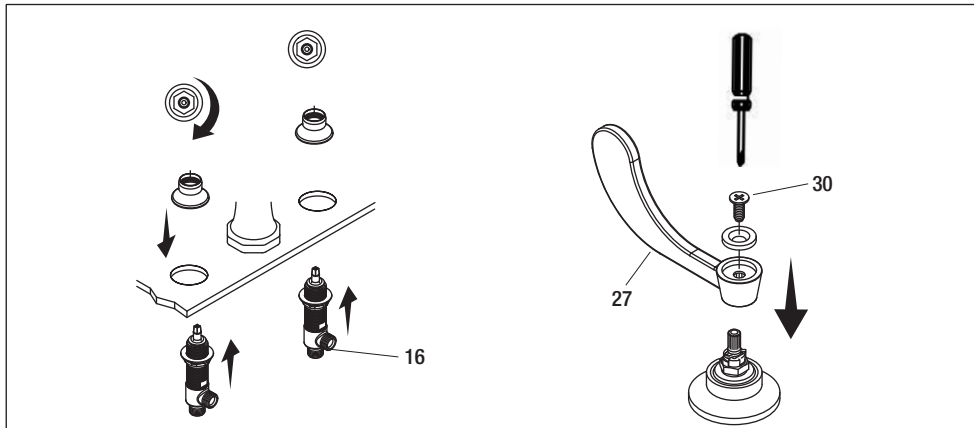


3. Insert the spout. Wrench-tighten 1/4 turn past hand-tight.

3. Insérer le bec. Serrer à la clé d'1/4 tour au-delà du serrage à la main.

3. Introduzca el surtidor. Apriete con una llave de apriete 1/4 vuelta adicional después de apretar a mano.

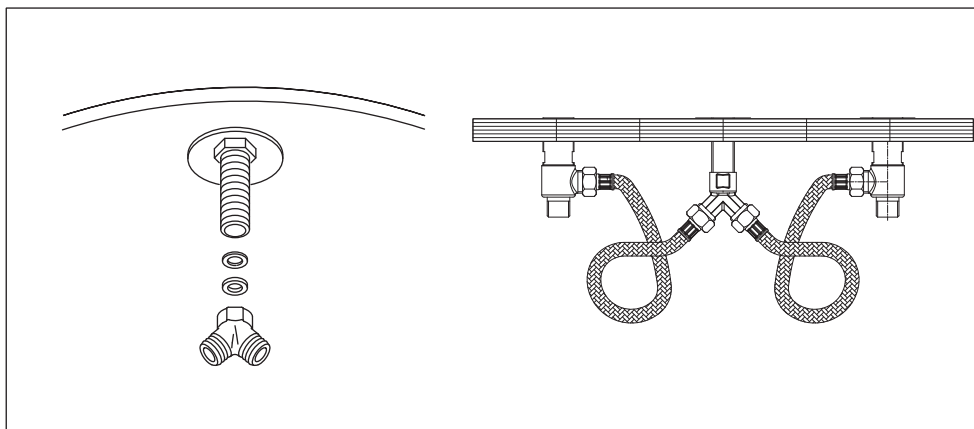
NOTE: The bonnet nut at cold side has a left-hand thread. Turn it clockwise to loosen or counterclockwise to tighten.



4. Adjust the lower lock nut and upper canopies to achieve the desired installation height of the assembled unit. Hint- Placing a handle on the stem at this point will help achieve optimum visual appeal. Ensure the handle hub completely covers the canopy. Following the sequence of assembly outlined. Install the handles (No. 27) on the cartridge (No. 16) place the appropriate indexer onto the handle and install screw (No. 30). Tighten securely. Repeat for each side. Hint- Hot (left hand) side indexer is red and cold (right hand) side indexer is blue.

4. Puis ajustez l'écrou de blocage inférieur et les douilles supérieures pour obtenir la hauteur d'installation de l'unité assemblée. Astuce – Placer une manette sur la tige à ce point vous aidera à obtenir l'attrait visuel optimal. Assurez-vous que le tablier de la manette couvre totalement la douille. Suivant la séquence d'assemblage décrite, installez la manette (n° 27) sur la cartouche (n° 16), placez le repère sur la manette et installez la vis (n° 30). Serrez fermement. Répétez de chaque côté. Astuce – Le repère de l'eau chaude (côté gauche) est rouge et le repère de l'eau froide (côté droit) est bleu.

4. Ajustar el tornillo de fijación inferior y las cubiertas superiores para lograr la altura de instalación deseada de la unidad ensamblada. Sugerencia: colocar una manija en el vástago en este momento lo ayudará a obtener una óptima apariencia visual. Asegurarse que la parte exterior de la manija tape la cubierta. Siguiendo la secuencia del ensamble descrito, instalar las manijas (N° 27) en el cartucho (N° 16) y colocar el indexador apropiado sobre la manija e instalar el tornillo (N° 30). Ajustar de forma segura. Repetir estos pasos para cada lado. Sugerencia: el indexador de agua caliente (izquierda) es rojo, y el indexador de agua fría (derecha) es azul.

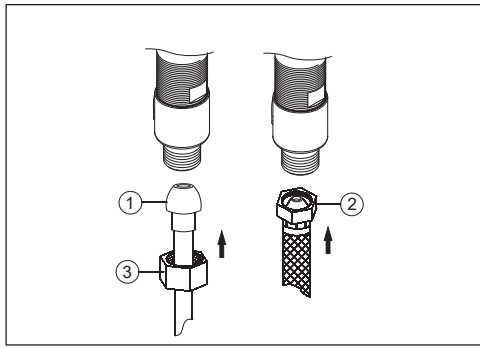


5. Insert the washer and gasket into the tee. Thread the tee onto the shank. Connect the hoses to the tee.

5. Insérer une rondelle et la rondelle dans le té. Enfiler le té sur la tige. Connecter les tuyaux au té.

5. Inserte una arandela y un empaque en la T. Enrosque la T en el vástago. Conecte las mangueras a la T.

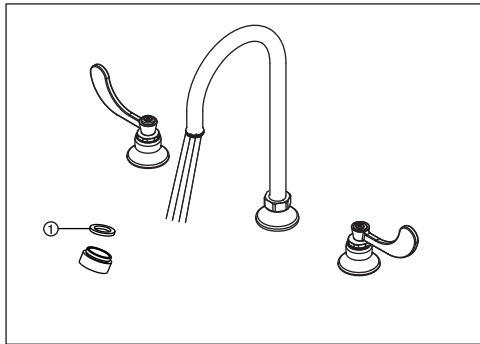
NOTE: The bonnet nut at cold side has a left-hand thread. Turn it clockwise to loosen or counterclockwise to tighten.



6. Make connections to water lines. Use 1/2" I. P. S. faucet connections (2) or use supply line coupling nuts (3) with 3/8" O.D. ball-nose riser (1). Use wrenches to tighten connections. Do not overtighten.

6. Branchez l'alimentation en eau. Utilisez un raccord e robinet I. P. S (2) de 1,27 cm (1/2 po) ou utilisez des écrous d'accouplement (3) pour conduite d'alimentation avec colonne montante à embout arrondi au diamètre extérieur de 0,95 cm (3/8 po) (1). Utilisez la clé pour serrer les raccords. Ne serrez pas trop.

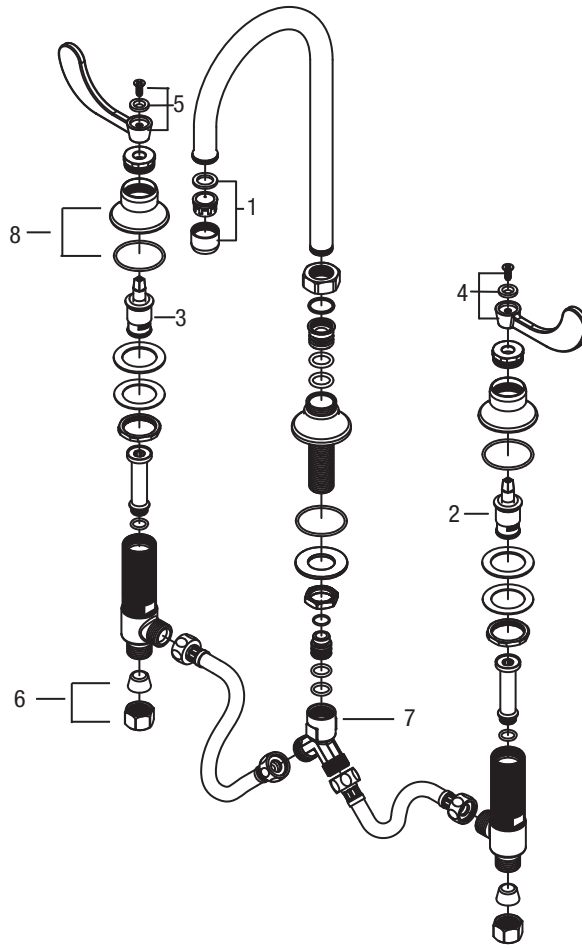
6. Conecta a las líneas de suministro. Usa conexiones de grifos de 1/2" I. P. S (2) o las tuercas de acoplamiento de líneas de suministro incluidas (3) con un tubos montantes de bola de diámetro exterior de 3/8" (1). Usa llaves para apretar las conexiones. No aprietes demasiado.



7. Important: After installation is complete, remove aerator. Turn on water supply and allow both hot and cold water to run for at least one minute each. While water is running, check for leaks. Replace aerator. This flushes away any debris that could cause damage to internal parts. Do not lose the gasket (1) in the aerator.

7. Important: Une fois l'installation terminée, retirez l'aérateur. Ouvrez l'alimentation en eau et laissez couler l'eau chaude et l'eau froide pendant au moins une minute. Pendant que l'eau coule, vérifiez s'il y a des fuites. Remplacez l'aérateur. Cela évacue les débris qui pourraient endommager les composants internes. Ne perdez pas le joint (1) dans l'aérateur.

7. Importante: Después de concluir la instalación, retire el aireador. Abra el suministro de agua y permita que corra tanto el agua caliente como la fría por lo menos un minuto cada una. Busque fugas mientras que el agua está corriendo. Reemplace el aireador. Esto arrastrará cualquier desecho que pudiera dañar las piezas internas. No desajuste la junta (1) en el aireador.



No.	Part	Nom de la pièce	Pieza	Code
1	Aerator Kit	Trousse d'aération	Kit del airiador	OBPF54013605126
				OBPF54013605726
2	Cold Stem	vástago de agua fría	Tige d'eau froide	OBPF210701044
3	Hot Stem	Vástago de agua caliente	Tige d'eau chaude	OBPF210701045
4	Handle- Cold	Manija, agua fría	Manette- froid	OBPF74020319026C
5	Handle- Hot	Manija, agua caliente	Manette- chaud	OBPF74020319026H
6	Mouting Kit	Kit de montaje	Ensemble de montage	OBPF149500696
7	Water Way	Manifold	Wat de agua	OBPF4213704410
8	Canopy W/o'ring Kit	Garniture sans trousse d'anneaux	Cartucho para agua caliente	OBPF14014600626

NOTE: The bonnet nut at cold side has a left-hand thread. Turn it clockwise to loosen or counterclockwise to tighten.