



**TWO-HANDLE WALL MOUNT UTILITY FAUCET**

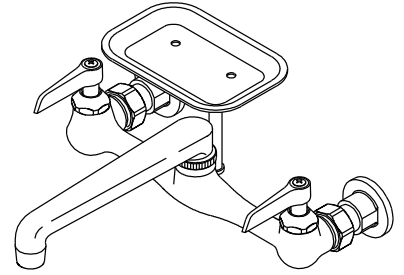
Installation Instructions

**ROBINET UTILITAIRE À DEUX POIGNÉES ET FIXATION MURALE**

Instructions pour l'installation

**GRIFO DE DOS LLAVES DE USO GENERAL PARA MONTAR EN LA PARED**

Instrucciones de instalación



**PFXC900U / PFXC90012**

**Installation Instructions**

*Instructions pour l'installation / Instrucciones de instalación*

**ENGLISH**

**Caution-Tips:**

*Always turn off water supply before removing existing faucet or replacing any part of the faucet. Open the faucet handle to relieve water pressure and ensure that water is completely shut off.*

**CARE INSTRUCTIONS:**

*To preserve the finish of your faucet, apply non-abrasive wax. Any cleaners should be rinsed off immediately. Do not use abrasive cleaners on the faucet.*

**FRANÇAIS**

**Precaución-consejos:**

*Toujours couper l'alimentation en eau avant d'enlever ou de démonter le robinet. Ouvrir le robinet pour libérer la pression d'eau et pour s'assurer que l'alimentation en eau a bien été coupée.*

**DIRECTIVES D'ENTRETIEN:**

*Pour préserver le fini des pièces métalliques du robinet, appliquer une cire non abrasive comme une cire à voiture. Rincer immédiatement le robinet après l'avoir nettoyé avec un agent nettoyant. Les Fnis platinum et LifeShine peuvent être nettoyés à l'aide de produits abrasifs doux.*

**ESPAÑOL**

**Attention-suggestions:**

*Siempre corte el suministro de agua antes de retirar el grifo actual o reemplazar cualquier pieza del mismo. Abra la llave del grifo para liberar la presión de agua y asegurar que ya no corre agua.*

**INSTRUCCIONES DE CUIDADO:**

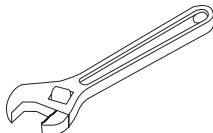
*Para conservar el acabado que cubre las partes metálicas de su llave mezcladora, aplique cera que no sea abrasiva, como una cera para autos. Si usa algún tipo de limpiador, deberá enjuagarlo inmediatamente. Los abrasivos suaves son aceptables en acabados platinum y LifeShine.*

**You May Need**

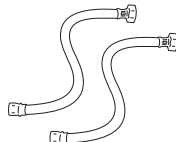
***Usted Puede Necesitar / Aticles Dont Vous Pouvez Avoir Besion***



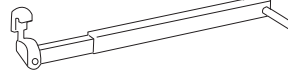
Goggles  
Anteojos Protectores  
Lunettes de sécurité



Wrench  
Llave  
Clé ajustable



(2) Supply Lines  
2 Líneas de Suministro  
(2) Tuyaux d'alimentation



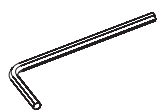
Basin Wrench  
Llave para Instalar Grifos  
Clé pour lavabo



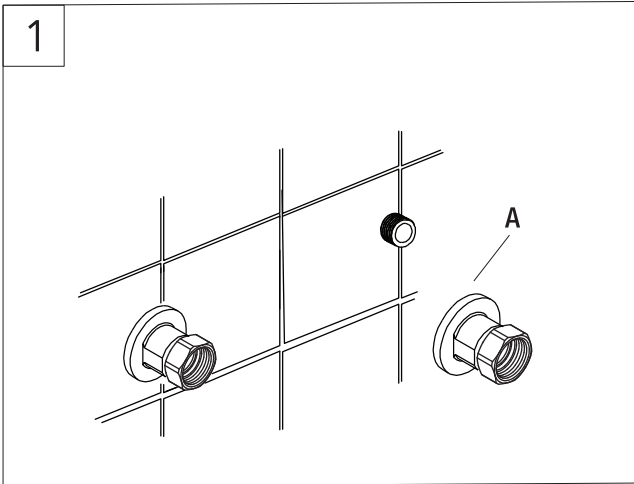
Sealant Tape  
Cinta Selladora  
Ruban d'étanchéité



Silicone  
Silicón  
Silicone



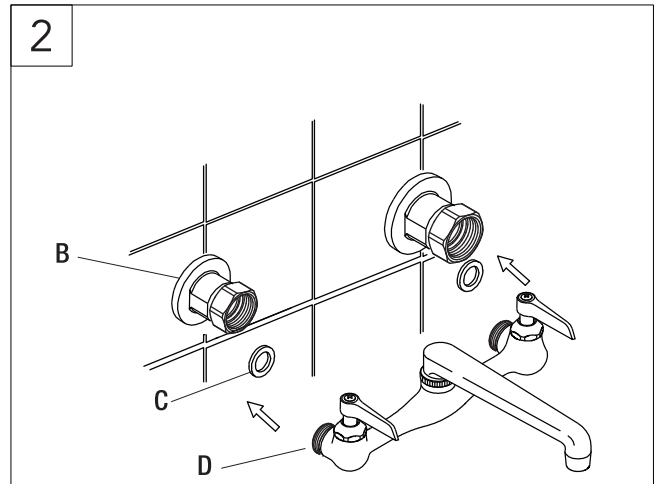
2.5mm Hex Allen Wrench  
2.5mm Hex Llave Allen  
2.5mm Clé hexagonale



First, apply thread sealant or teflon tape to stub out pipes and hand-tighten the wall union (A) with the stub out pipes extending from the wall (do not over tighten)

*Commencez par appliquer du frein filet ou du ruban pour joints filetés sur les embouts de tuyaux et serrez à la main le raccord mural (A) sur les embouts de tuyaux sortant du mur (ne serrez pas excessivement)*

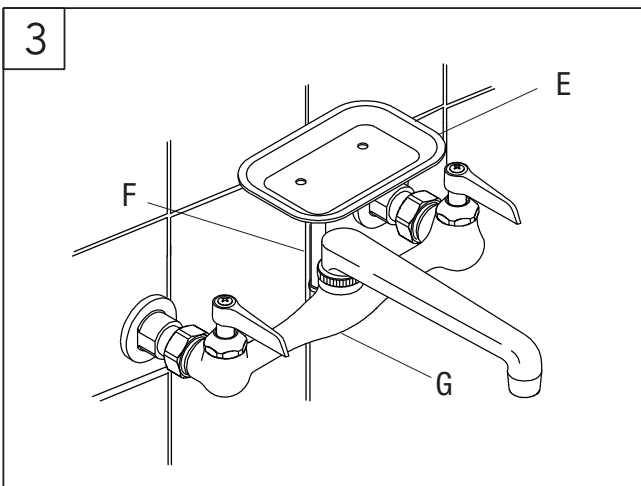
*En primer lugar, aplique sellador de roscas o cinta de teflón a los tubos de salida y enrosque a mano las uniones de pared (A) en los tubos de salida que sobresalen de la pared (no apriete en exceso)*



Insert the washers (C) into the union nuts (D), and then wrench-tighten the union nuts (D) to the wall union (B).

*Insérez les rondelles (C) dans les écrous-raccords (D), puis serrez avec une clé les écrous-raccords (D) sur le raccord mural (B).*

*Inserte las arandelas (C) en las tuercas de unión (D) y enrosque a llave las tuercas de unión (D) en las uniones de pared (B).*

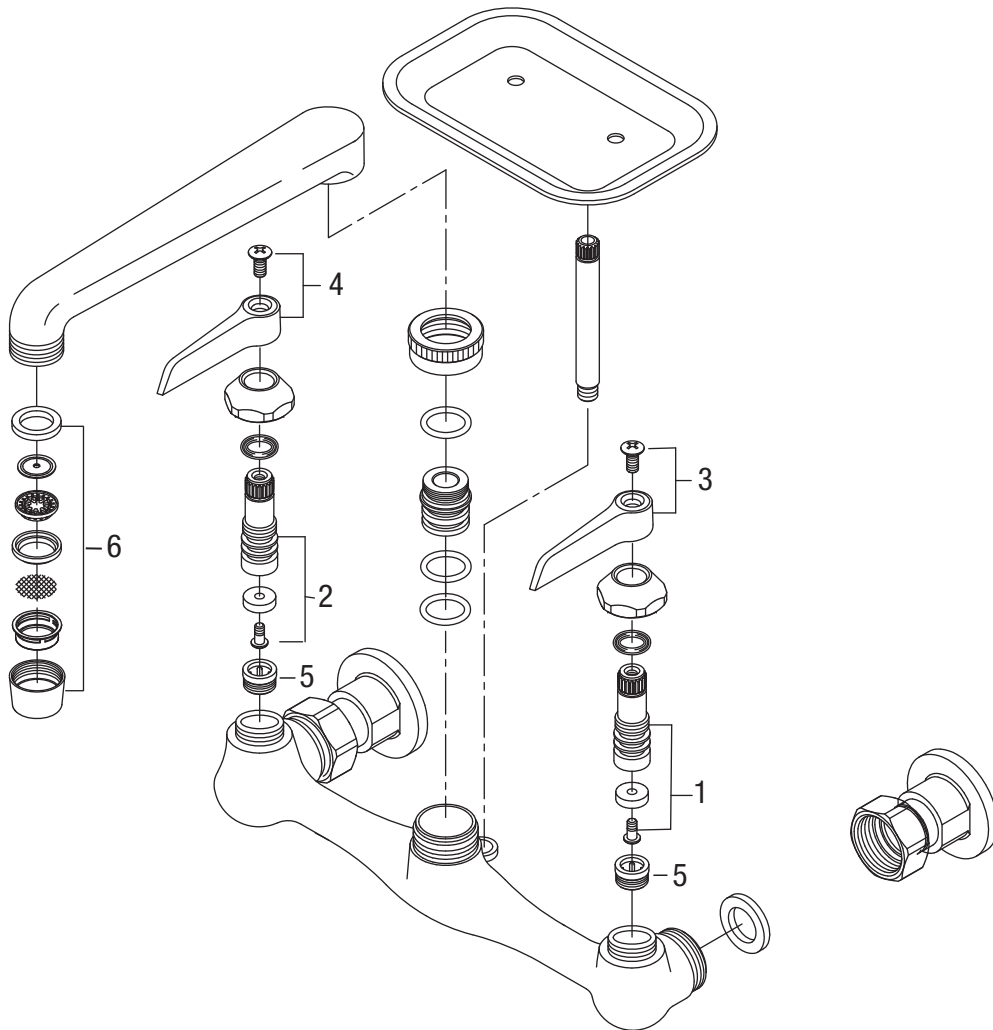


Hand-tighten the soap dish stem (F) into the top of the nut at the back of the faucet body (G). Place the soap dish (E) on the threaded end of the rod with the edge of the soap dish (E) parallel to the wall.

*Serrez la tige du porte-savon (F) à la main sur l'écrou sur la partie arrière du corps du robinet (G). Placez le porte-savon (E) sur l'extrémité filetée de la tige, avec le bord du porte-savon (E) parallèle au mur.*

*Apriete manualmente con firmeza la jabonera (F) dentro de la parte superior de la tuerca en la parte trasera del cuerpo del grifo (G). Coloque la jabonera (E) sobre el extremo encordado del vástago, con la orilla de la jabonera (E) paralela al muro.*

**PFXC900U / PFXC90012 Parts breakdown**



No.	Part	Nom de la pièce	Pieza	Code
1	Cold Stem	Vástago de agua fría	Tige d'eau froide	OBPF24981509621
2	Hot Stem	Vástago de agua caliente	Tige d'eau chaude	OBPF24981499621
3	Handle- Cold	Manija, agua fría	Manette- froid	OBPF74020307226
4	Handle- Hot	Manija, agua caliente	Manette- chaud	OBPF74020307326
5	Seat	Asiento	Siège	OBPF24211601516
6	Aerator Kit	Trousse d'aération	Kit del airiador	OBPF5109200001400