

PRESSURE BALANCE SHOWER SET

REGULADOR DE SET DE DUCHA DE PRESIÓN BALANCEADA PENDLETON

ENSEMBLE POUR DOUCHE À RÉGULATEUR DE PRESSION

SKU: 953770, 953771, 953772

BEFORE YOU BEGIN

We recommend consulting a professional if you are unfamiliar with installing plumbing fixtures. Signature Hardware accepts no liability for any damage to the faucet, plumbing, sink, counter top, or for personal injury during installation.

Observe all local plumbing and building codes. Unpack and inspect the product for shipping damage. If any damage is found, contact our Customer Relations team via live chat at www.signaturehardware.com or by emailing support@signaturehardware.com.

ANTES DE COMENZAR

Le recomendamos que consulte a un profesional si no sabe cómo instalar accesorios de plomería. Signature Hardware no asume ninguna responsabilidad con respecto a los daños causados al inodoro, sistema de plomería, suelo o daños personales durante la instalación.

Cumpla con todas las normas locales de plomería y construcción.

Desempaque e inspeccione el producto para determinar si tiene daños por el envío. Si tiene daños, comuníquese con nuestro equipo de Relaciones con el Cliente por chat en directo en www.signaturehardware.com o por correo electrónico a support@signaturehardware.com.

AVANT DE COMMENCER

Nous vous recommandons de consulter un professionnel si vous n'avez pas d'expérience dans l'installation d'appareils de plomberie. Signature Hardware décline toute responsabilité en cas de dommage au robinet, à la plomberie, à l'évier, au comptoir ou de blessure corporelle lors de l'installation.

Respectez tous les codes locaux de plomberie et de construction.

Déballiez et inspectez le produit pour vérifier qu'il n'a pas été endommagé pendant le transport. Si un dommage est constaté, communiquez avec notre équipe des relations avec la clientèle au www.signaturehardware.com ou par mail support@signaturehardware.com.

GETTING STARTED

Ensure that you have gathered all the required materials that are needed for the installation.

CÓMO COMENZAR

Asegúrese de haber reunido todos los materiales necesarios para la instalación.

PREMIERS PAS

Assurez-vous d'avoir réuni tout le matériel nécessaire à l'installation.

ADDITIONAL QUESTIONS?

Still need help? Check out our Help Center at www.signaturehardware.com for product and warranty information, or contact us through live chat or by emailing support@signaturehardware.com.

¿MÁS PREGUNTAS?

Todavía necesita ayuda. Consulte nuestro Centro de Ayuda en www.signaturehardware.com para obtener información de productos y garantías o comuníquese con nosotros por chat directo o enviando un correo electrónico a support@signaturehardware.com.

D'AUTRES QUESTIONS?

Si vous avez encore besoin de l'aide. Veuillez consultez notre centre d'aide à l'adresse www.signaturehardware.com pour obtenir des informations sur les produits et la garantie ou veuillez nous contacter par clavardage en direct ou par courriel à l'adresse support@signaturehardware.com.

LEXIA

PRESSURE BALANCE SHOWER SET

REGULADOR DE SET DE DUCHA DE PRESIÓN BALANCEADA PENDLETON

ENSEMBLE POUR DOUCHE À RÉGULATEUR DE PRESSION

SKU: 953770, 953771, 953772

TOOLS AND MATERIALS: HERRAMIENTAS Y MATERIALES: OUTILS ET MATÉRIEL:



Tape Measure
Cinta métrica
Ruban à mesurer



Phillips
Screwdriver
Destornillador
Phillips
Tournevis cruciforme



Adjustable Wrench
Llave Ajustable
Clé ajustable



Safety Glasses
Gafas de seguridad
Lunettes de protection



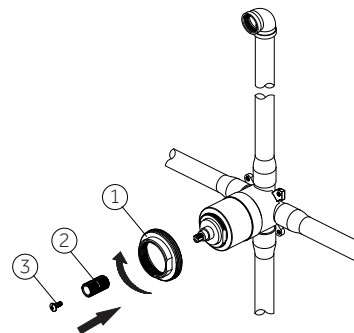
Plumbers Tape
Cinta Selladora
Para Rosca
Ruban de plomberie

INSTALLATION INSTALACIÓN INSTALLATION

1. Screw nut (1) onto thread section of valve body.
Insert the brass stem extension (2) to valve body.
Tighten screw (3).

1. Atornilla la tuerca (1) en la sección roscada del cuerpo de la válvula. Coloca la extensión del vástago de latón (2) en el cuerpo de la válvula. Aprieta el tornillo (3).

1. Visser la vis (1) dans la section filetée du corps du robinet. Insérer l'extension de tige en laiton (2) dans le corps du robinet. Serrer la vis (3).



PRESSURE BALANCE SHOWER SET

REGULADOR DE SET DE DUCHA DE PRESIÓN BALANCEADA PENDLETON

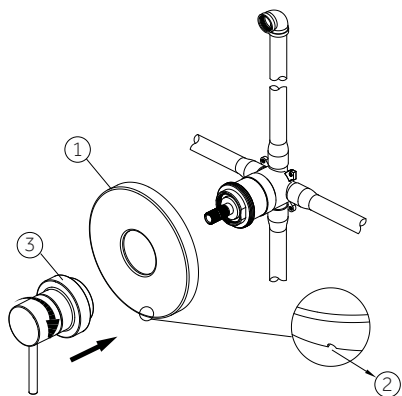
ENSEMBLE POUR DOUCHE À RÉGULATEUR DE PRESSION

SKU: 953770, 953771, 953772

2. Position escutcheon (1) on valve body with drain hole (2) at the bottom. Place handle onto the brass stem extension and tighten handle seat (3).

2. Coloca la placa decorativa (1) en el cuerpo de la válvula con el orificio de drenaje (2) en la base. Coloca la manija en la extensión del vástago de latón y aprieta el asiento de la manija (3).

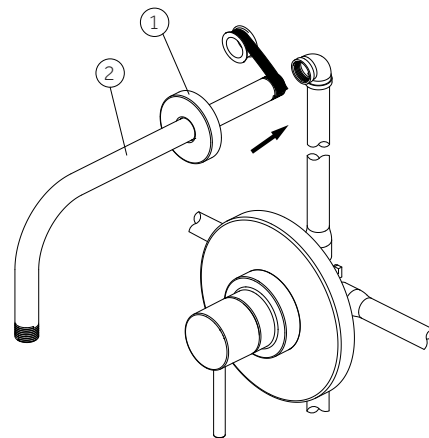
2. Placer la rosace (1) sur le corps du robinet alors que le trou du drain (2) est au fond. Placer la poignée sur la prolongation de tige en cuivre et serrer le siège de poignée (3).



3. Insert the long end of the shower arm (2) through the flange (1), and wrap plumbers' tape around the long end of the shower arm (2) in a clockwise direction, as shown. Screw long end of the shower arm into pipe elbow inside the wall.

3. Inserta el extremo largo del brazo de la ducha (2) a través de la brida (1) y coloca cinta selladora para roscas alrededor del extremo largo del brazo de la ducha (2) en el sentido de las manecillas del reloj, tal como se muestra en el diagrama. Atornilla el extremo largo del brazo de la ducha al codo de la tubería que está dentro de la pared.

3. Insérer l'extrémité la plus longue du bras de douche (2) dans la bride (1) et enrouler du ruban de plomberie autour de l'extrémité fileté du bras de douche (2) dans le sens des aiguilles d'une montre, comme indiqué. Visser l'extrémité la plus longue du bras de douche sur le tuyau coudé dans le mur.



PRESSURE BALANCE SHOWER SET

REGULADOR DE SET DE DUCHA DE PRESIÓN BALANCEADA PENDLETON

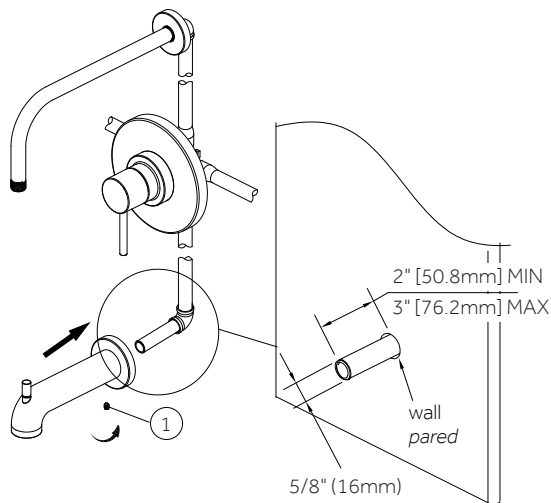
ENSEMBLE POUR DOUCHE À RÉGULATEUR DE PRESSION

SKU: 953770, 953771, 953772

4. Install tub spout. Press tub spout onto pipe until spout is properly positioned and flush to the finished wall. Tighten screw (1) located at the bottom of spout with phillips head screwdriver.

4. Instala el caño de la tina. Presiona el caño de la tina en la tubería hasta que el caño esté correctamente ubicado y a ras con la pared terminada. Aprieta el tornillo (1) ubicado en la parte inferior del caño con el desarmador de cabeza Phillips.

4. Installer le bec de baignoire Enfoncer le bec de baignoire dans le tuyau jusqu'à ce que le bec soit placé correctement et à égalité avec le mur fini. Serrer la vis (1) située au bas du bec en utilisant un tournevis cruciforme.



5. **Flushing For Tub and Shower:** Turn on hot and cold water supply lines allowing water to flow from tub spout outlet (2) until all foreign matter has cleared the line.

5. **Purgado De Tina y Ducha:** Para combinaciones de tina y ducha: Abre las líneas de suministro de agua fría caliente y deja que el agua salga por el caño de la tina (2) hasta que todos los desechos sean expulsados.

5. **Rinçage de la baignoire et la douche :** Ouvrir les conduites d'alimentation en eau chaude et froide et laisser l'eau s'écouler de la sortie du bec de la baignoire (2) jusqu'à ce que tous les corps étrangers aient été éliminés de la conduite.

5a. **Flushing For Shower Only:** Turn on hot and cold water supply lines allowing water to flow from shower outlet (1) until all foreign matter has cleared the line. Pressure must be approximately equal on both hot and cold sides for valve to function properly.

5a. **Purgado De Ducha Solamente:** Abre las líneas de suministro de agua fría caliente y deja que el agua salga por el caño de la ducha (1) hasta que expulse todos los desechos. Para que la válvula funcione correctamente la presión del agua debe ser la misma en la salida del agua caliente y en la salida del agua fría.

5a. **Rinçage de la douche uniquement :** Ouvrir les conduites d'alimentation en eau chaude et froide et laisser l'eau s'écouler de la sortie de la douche (1) jusqu'à ce que tous les corps étrangers aient été éliminés de la conduite. La pression doit être à peu près égale sur les côtés chaud et froid pour que la vanne fonctionne correctement.

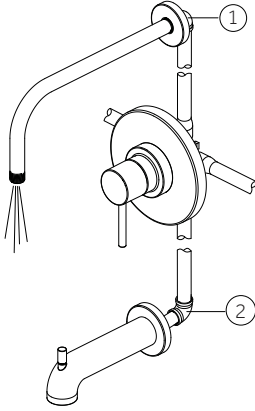
LEXIA

PRESSURE BALANCE SHOWER SET

REGULADOR DE SET DE DUCHA DE PRESIÓN BALANCEADA PENDLETON

ENSEMBLE POUR DOUCHE À RÉGULATEUR DE PRESSION

SKU: 953770, 953771, 953772



6. Attach shower head to shower arm.

6. Fija el cabezal de ducha al brazo de la ducha.

6. Fixer le pommeau de douche au bras de douche.

