

WIDESPREAD BATHROOM FAUCET
GRIFO DE BAÑO EXTENDIDO
ROBINET DE SALLE DE BAINS ÉTENDU
SKU: 953762

BEFORE YOU BEGIN

We recommend consulting a professional if you are unfamiliar with installing plumbing fixtures. Signature Hardware accepts no liability for any damage to the faucet, plumbing, sink, counter top, or for personal injury during installation.

Observe all local plumbing and building codes. Unpack and inspect the product for shipping damage. If any damage is found, contact our Customer Relations team via live chat at www.signaturehardware.com or by emailing support@signaturehardware.com.

ANTES DE COMENZAR

Le recomendamos que consulte a un profesional si no sabe cómo instalar accesorios de plomería. Signature Hardware no asume ninguna responsabilidad con respecto a los daños causados al inodoro, sistema de plomería, suelo o daños personales durante la instalación.

Cumpla con todas las normas locales de plomería y construcción.

Desempaque e inspeccione el producto para determinar si tiene daños por el envío. Si tiene daños, comuníquese con nuestro equipo de Relaciones con el Cliente por chat en directo en www.signaturehardware.com o por correo electrónico a support@signaturehardware.com.

AVANT DE COMMENCER

Nous vous recommandons de consulter un professionnel si vous n'avez pas d'expérience dans l'installation d'appareils de plomberie. Signature Hardware décline toute responsabilité en cas de dommage au robinet, à la plomberie, à l'évier, au comptoir ou de blessure corporelle lors de l'installation.

Respectez tous les codes locaux de plomberie et de construction.

Déballiez et inspectez le produit pour vérifier qu'il n'a pas été endommagé pendant le transport. Si un dommage est constaté, communiquez avec notre équipe des relations avec la clientèle au www.signaturehardware.com ou par mail support@signaturehardware.com.

GETTING STARTED

Ensure that you have gathered all the required materials that are needed for the installation.

CÓMO COMENZAR

Asegúrese de haber reunido todos los materiales necesarios para la instalación.

PREMIERS PAS

Assurez-vous d'avoir réuni tout le matériel nécessaire à l'installation.

ADDITIONAL QUESTIONS?

Still need help? Check out our Help Center at www.signaturehardware.com for product and warranty information, or contact us through live chat or by emailing support@signaturehardware.com.

¿MÁS PREGUNTAS?

Todavía necesita ayuda. Consulte nuestro Centro de Ayuda en www.signaturehardware.com para obtener información de productos y garantías o comuníquese con nosotros por chat directo o enviando un correo electrónico a support@signaturehardware.com.

D'AUTRES QUESTIONS?

Si vous avez encore besoin de l'aide. Veuillez consultez notre centre d'aide à l'adresse www.signaturehardware.com pour obtenir des informations sur les produits et la garantie ou veuillez nous contacter par clavardage en direct ou par courriel à l'adresse support@signaturehardware.com.

LEXIA

WIDESPREAD BATHROOM FAUCET
GRIFO DE BAÑO EXTENDIDO
ROBINET DE SALLE DE BAINS ÉTENDU
SKU: 953762

TOOLS AND MATERIALS: HERRAMIENTAS Y MATERIALES: OUTILS ET MATÉRIEL:



Plumbers Tape
Cinta de Fontanería
Ruban de Plomberie



Basin Wrench
Llave de grifo
Clé à robinet de montée



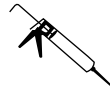
Adjustable Wrench
Llave ajustable
Clé ajustable



Safety Glasses
Gafas de seguridad
Lunettes de protection



2 Flexible Supply Line
2 Línea de suministro flexible
2 Ligne d'alimentation flexible



Silicone Sealant
(100% Neutral Cure)
Sellador de silicona
(100% curado neutro)
Produit d'étanchéité en silicone
(à polymérisation neutre à 100 %)

INSTALLATION INSTALACIÓN INSTALLATION

1. Shut off water supply.

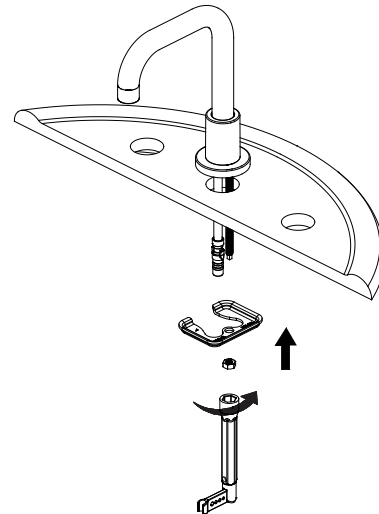
1. Corte el agua.

1. Couper l'alimentation en eau.

2. Place spout through mounting hole in sink, secure spout with metal washer and nut.

2. Introduce el caño con junta a través del orificio de montaje en el grifo, asegura el caño con la arandela y la tuerca de metal.

2. Placer le bec à travers le trou de montage du lavabo, fixer le bec avec une rondelle métallique et un écrou.



WIDESPREAD BATHROOM FAUCET
GRIFO DE BAÑO EXTENDIDO
ROBINET DE SALLE DE BAINS ÉTENDU

SKU: 953762

3. Slide hot and cold end valves through sink mounting holes. Make sure long tubes are installed away from spout.

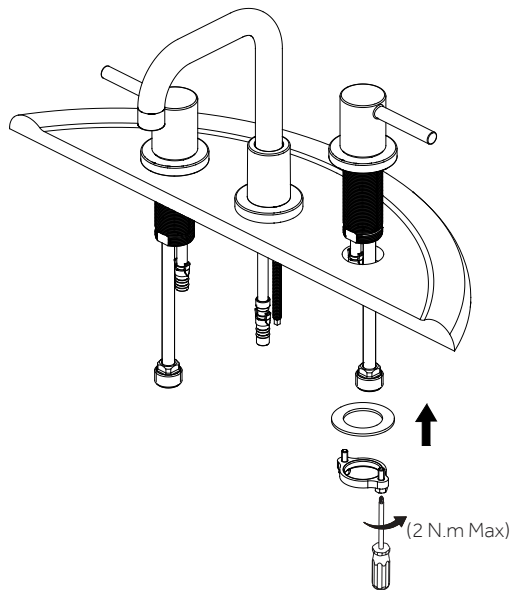
Note: Hot side end valve is labeled.

3. Desliza las válvulas para agua caliente y fría a través de los orificios de montaje del lavamanos. Verifica que los tubos largos estén lejos del caño.

Nota: Laválvula de agua caliente está etiquetada.

3. Faire glisser les vannes d'extrémité chaudes et froides dans les trous de montage du lavabo. S'assurer que les longs tubes sont installés loin du bec.

Remarque : La vanne d'arrêt d'eau chaude est étiquetée



4. Secure end valves with washers and nuts. Hand tighten nuts onto shank. Lock nuts into position by tightening screws.

4. Asegura las válvulas con arandelas y tuercas. Asegura las tuercas al v stago, apretando con la mano. Fija las tuercas en posición, apretándolas.

4. Fixer les vannes d'extrémité avec des rondelles et des écrous. Serrer les écrous à la main sur la tige. Bloquer les écrous en position en serrant les vis.

5. Align tabs (1) and (2) on quick connects (3). Push quick connect housing firmly upward and snap onto receiving tube tab. Pull down moderately to ensure connection has been made. If it is necessary to remove quick connect, squeeze tabs on hose between index finger and thumb, then pull down to disconnect.

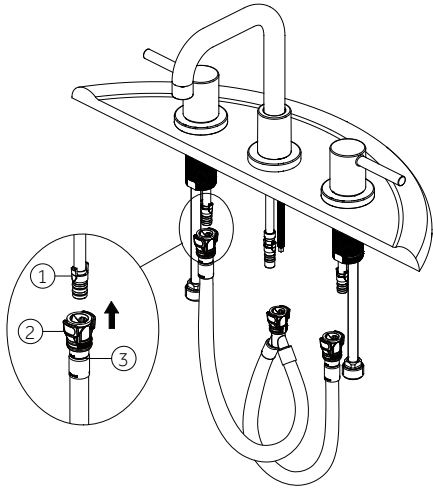
5. Alinea las pestañas (1) y (2) con los conectores (3). Presiona firmemente la carcasa de conexión rápida hacia arriba hasta que encaje en la pestaña del tubo. Hálala ligeramente hacia abajo para verificar que la conexión se realizó. Si es necesario, retira la conexión rápida, aprieta las pestañas de la manguera con el dedo índice y el pulgar, y hala hacia abajo para desconectarla.

5. Aligner les languettes (1) et (2) sur les raccords rapides (3). Pousser le boîtier de raccordement rapide fermement vers le haut et l'enclencher sur la languette du tube de réception. Tirer modérément vers le bas pour s'assurer que le raccord est bien en place. Si le raccord rapide doit être enlevé, pincer les languettes sur le tuyau en utilisant l'index et le pouce, puis tirer vers le bas pour déconnecter le raccord.

LEXIA

WIDESPREAD BATHROOM FAUCET GRIFO DE BAÑO EXTENDIDO ROBINET DE SALLE DE BAINS ÉTENDU

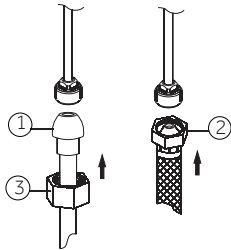
SKU: 953762



6. Make connections to water lines. Use 1/2" IPS faucet connections (2) or use supply line coupling nuts (3) with 3/8" O.D. ball-nose riser (1). Use wrenches to tighten connections. Do not overtighten.

6. Conecta a las líneas de suministro. Usa conexiones de grifos de 1/2" IPS (2) o las tuercas de acoplamiento de líneas de suministro incluidas (3) con un tubo montante de bola de diámetro exterior de 3/8" (1). Usa llaves para apretar las conexiones. No aprietes demasiado.

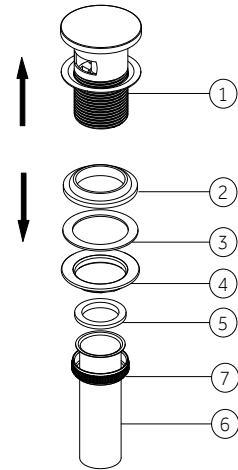
6. Raccorder les conduites d'eau. Utiliser les raccords de robinet 1/2 pouce IPS (2) ou utiliser les écrous de couplage de la conduite d'alimentation (3) avec la colonne montante à nez sphérique de 3/8 pouce de diamètre extérieur (1). Utiliser une clé pour serrer les raccords. Éviter de trop serrer.



7. Remove the old pop-up drain and clear up the hole in preparation for the new pop-up drain installation. Unscrew the nut (7) from the pop-up body (1), move over the tail pipe (6) and washer (5), then unscrew the coupling nut (4) and remove the washers (2 & 3).

7. Quita el drenaje emergente viejo y limpia el orificio para prepararlo para instalar el drenaje emergente nuevo. Desenrosca la tuerca (7) del cuerpo emergente (1), aparta los tubos extensores (6) y la arandela (5), luego desenrosca la tuerca de acoplamiento (4) y retira las arandelas (2 y 3).

7. Enlever le drain escamotable et nettoyer le trou pour le préparer à l'installation du nouveau drain escamotable. Dévisser l'écrou (7) du corps escamotable (1), déplacer le tuyau arrière (6) et la rondelle (5), puis dévisser l'écrou d'accouplement (4) et enlever les rondelles (2 et 3).



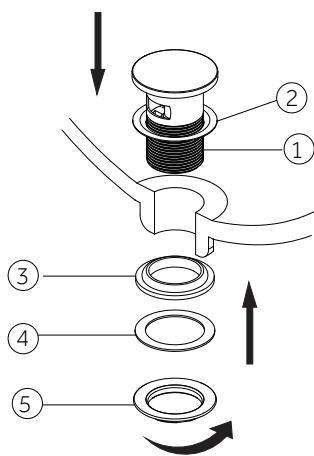
WIDESPREAD BATHROOM FAUCET
 GRIFO DE BAÑO EXTENDIDO
 ROBINET DE SALLE DE BAINS ÉTENDU

SKU: 953762

8. Place the washer (2) underneath the flange of the pop-up body (1). Slide the pop-up body (1) down through the drain hole on the vessel or basin. From underside, slide the washer (3 & 4) against the bottom of the vessel or basin, thread on the coupling nut (5) and tighten. Do not over tighten.

8. Coloca la arandela (2) debajo de la brida del cuerpo emergente (1). Desliza el cuerpo emergente (1) hacia abajo por el orificio del drenaje del recipiente o lavamanos. Desde la parte inferior, desliza la arandela (3 y 4) contra el fondo del recipiente o lavamanos, enróscala en la tuerca de acoplamiento (5) y aprieta.

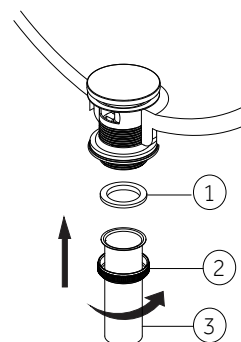
8. Placer la rondelle (2) en dessous de la bride du corps escamotable (1). Faire glisser le corps escamotable (1) vers le bas à travers le trou du drain sur le récipient ou le bassin. Depuis le dessous, faire glisser la rondelle (3 et 4) contre la partie inférieure du récipient ou du bassin, fileter sur l'écrou d'accouplement (5) et serrer. Éviter de trop serrer.



9. Slide the nut (2) over the tail pipe (3). Place the washer (1) into the nut and tighten. Do not over tighten.

9. Desliza la tuerca (2) sobre el tubo extensor (3). Coloca la arandela (1) en la tuerca y aprieta. No aprietes demasiado.

9. Faire glisser l'écrou (2) sur le tuyau arrière (3). Placer la rondelle (1) dans l'écrou et serrer. Éviter de trop serrer.



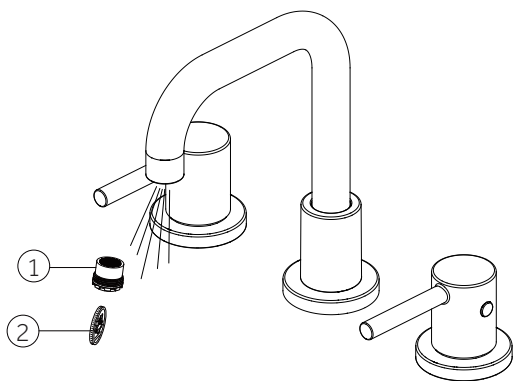
WIDESPREAD BATHROOM FAUCET
 GRIFO DE BAÑO EXTENDIDO
 ROBINET DE SALLE DE BAINS ÉTENDU

SKU: 953762

10. After installation is complete, remove aerator. Turn on water supply and allow both hot and cold water to run for at least one minute each. While water is running, check for leaks. Replace aerator. This flushes away any debris that could cause damage to internal parts.

10. Una vez que termine la instalación, quite el aireador. Abra el suministro de agua y deje correr agua fría y caliente durante al menos un minuto cada una. Mientras el agua corre, controle que no haya pérdidas. Esto limpia cualquier residuo que pueda causar daño a las partes internas.

10. Lorsque l'installation est terminée, enlever l'aérateur. Ouvrir l'alimentation en eau et laisser couler l'eau chaude et l'eau froide pendant au moins une minute chacune. Surveiller la présence de fuites pendant que l'eau coule. Remettre l'aérateur en place. Cette action élimine tous les débris pouvant endommager les pièces internes.



11. If faucet leaks from spout, shut off the water supplies and replace the cartridge (1).

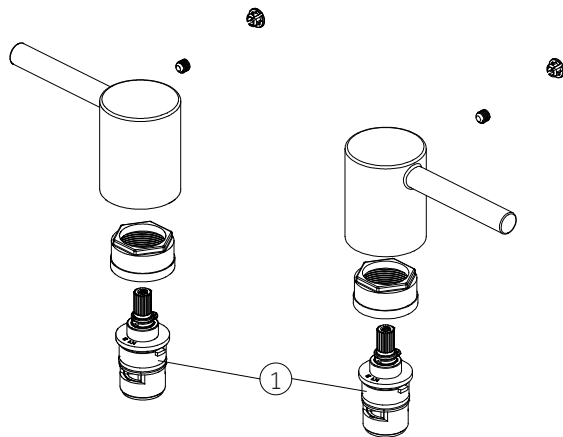
Note: Install cartridge (1) correctly for proper handle rotation.

11. Si el grifo gotea en la llave, cierre las líneas de suministro de agua y reemplace el cartucho (1).

Nota: Instale correctamente el cartucho (1) para asegurar la rotación adecuada de la manija.

11. Si le robinet fuit au niveau du bec, couper l'arrivée d'eau et remplacer la cartouche (1).

Remarque : Installer la cartouche (1) correctement pour que la poignée tourne dans le bon sens.



WIDESPREAD BATHROOM FAUCET
GRIFO DE BAÑO EXTENDIDO
ROBINET DE SALLE DE BAINS ÉTENDU

SKU: 953762

Note

This product is engineered to meet the EPA Water Sense flow requirement. The flow rate is governed by the aerator or flow controller. If replacement is ever required, be sure to replace it with a Water Sense compliant aerator or flow controller to retain the water conserving flow rate of this product.

Nota

Ce produit est conçu pour respecter les exigences de débit d'eau du programme Water Sense de l'EPA. Le débit est réglé par l'aérateur et le régulateur. Si une pièce doit être remplacée, assurez-vous d'utiliser un aérateur ou un régulateur de remplacement conforme à Water Sense afin de conserver le taux de débit de ce produit.

Remarque :

Ce produit a été conçu pour respecter les exigences EPA Water Sense. Le débit d'eau est contrôlé par l'aérateur ou par le régulateur de débit. Si un remplacement est nécessaire, s'assurer de le remplacer par un aérateur conforme à Water Sense ou un contrôleur de débit afin de conserver le taux de débit économe en eau de ce produit.