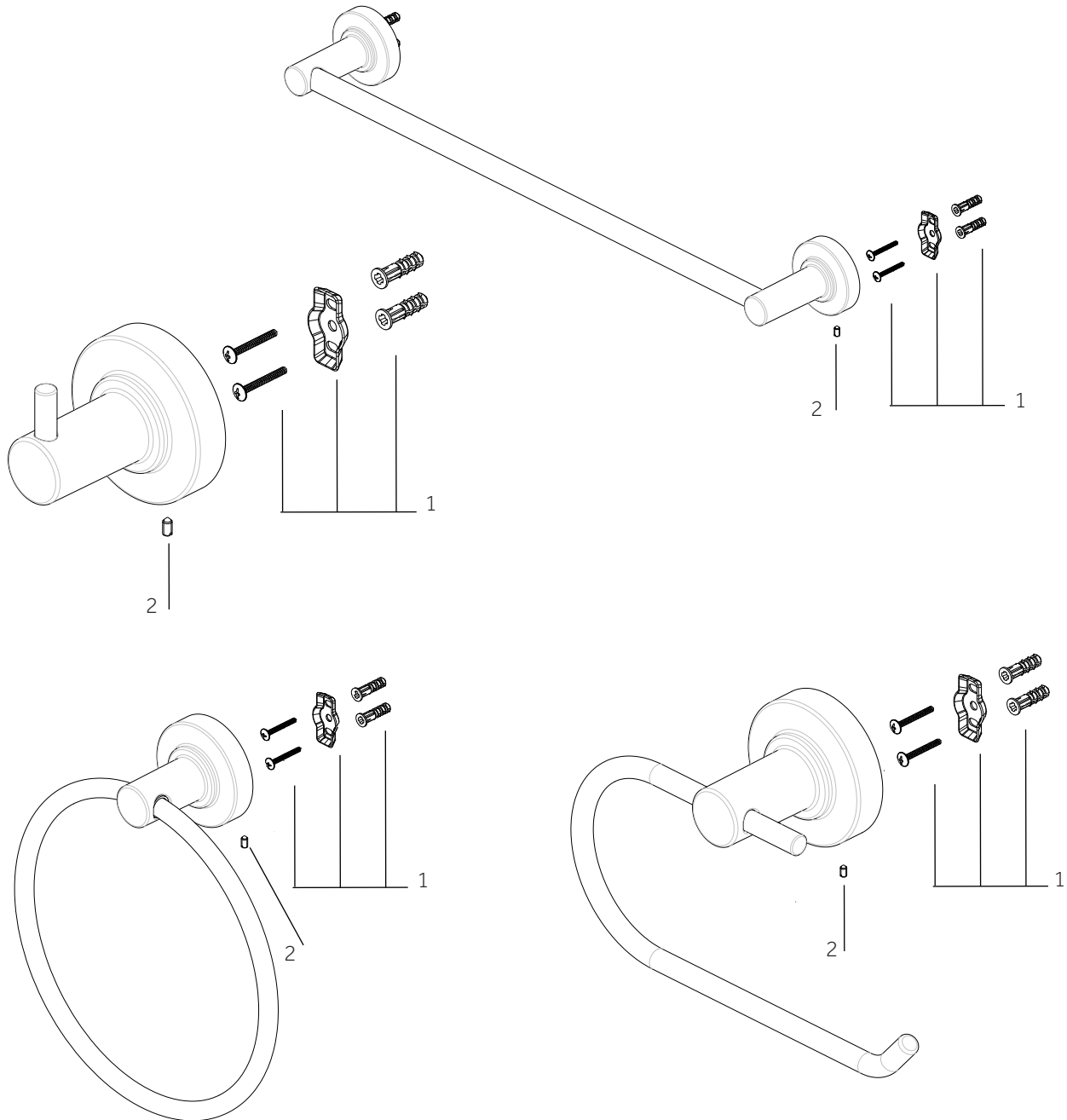


LEXIA

BATHROOM ACCESSORIES
 INSTALACIÓN DE ACCESORIOS DE BAÑO
 ACCESSOIRES DE SALLE DE BAIN

SKU: 953784, 953785, 953786, 953787, 953788



No.	Part Name / Nombre de pieza / Nom de la pièce	Part No.
1	Installation Accessories / Accesorios de instalación / Accessoires d'installation	OBPF170403
2	Set Screw / Tornillo de Fijación / Vis de Calage	OBPF150041