



ADVERTENCIA



Lea este manual ANTES de utilizar este equipo. El no leer y seguir todas las medidas de seguridad y usar la información puede causar la muerte, lesiones personales graves, daños materiales o daños en el equipo. Guarde este manual para referencia futura.

Instrucciones de instalación

- 1. Un contratista licenciado debe instalar la válvula conforme a los códigos y ordenanzas locales.
2. Esta válvula debe instalarse en un lugar accesible con suficiente espacio para la limpieza, el servicio o el ajuste.
3. Antes de instalar la válvula, asegúrese de que los extremos de la tubería estén escariados y las roscas estén cortadas al tamaño adecuado.
4. Enjuague las líneas para eliminar todo el sarro, la tierra y otros materiales extraños sueltos que puedan dañar u obstruir la válvula.
5. Instale el regulador con la flecha del cuerpo apuntando hacia la dirección del flujo.
6. El regulador puede instalarse vertical u horizontalmente (derecho o invertido).
7. Comienzo — abra el suministro de agua fría, luego el de agua caliente.

Verifique que no haya fugas. AVISO

- Para apretar la válvula, apriétela primero a mano y aplique después 1/4-1 de vuelta, utilizando una llave.
La válvula debe inspeccionarse anualmente para asegurar una vida útil y rendimiento máximos.
Las válvulas LFN45B-M1 son adecuadas para instalaciones accesibles en exteriores o de pileta.

Instrucciones de mantenimiento

- Para limpiar el filtro o cambiar el módulo de asentamiento/vástago cierre el suministro, afloje la contratuerca y el sello de traba y retire el tornillo de ajuste. Quite el compartimiento del resorte, el resorte, la arandela y el anillo de deslizamiento. Tome la tuerca del vástago con los dedos o con un alicate y levante el módulo del cuerpo.
Vuelva a colocar el módulo y vuelva a ensamblar la válvula.
Reajuste la configuración de presión.

Ajuste

El regulador está configurado a 344 kPa (50 psi). Para ajustar la configuración de presión, afloje la tuerca de seguridad y gire el perno de ajuste en el sentido de las agujas del reloj para aumentar la presión o, en el sentido contrario para disminuirla.

PRECAUCIÓN

Siempre que se ajuste una válvula reductora, utilice un manómetro para verificar que la presión sea la correcta. No atomille el tornillo de ajuste hasta el fondo en el terminal de resorte.

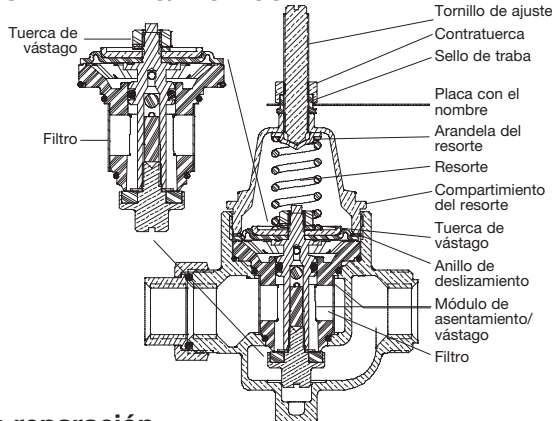
Función de derivación

Este regulador tiene incorporado un mecanismo de expansión térmica. Este mecanismo evita que aumente la presión de la tubería descendente a más de 69 kPa (10 psi) de la presión del suministro.

AVISO

El mecanismo de derivación no evitará que la válvula de liberación de la presión se abra en el sistema de suministro de agua caliente con presiones por encima de los 10,3 bar (150 psi).

MÓDULO DE ASENTAMIENTO/VÁSTAGO



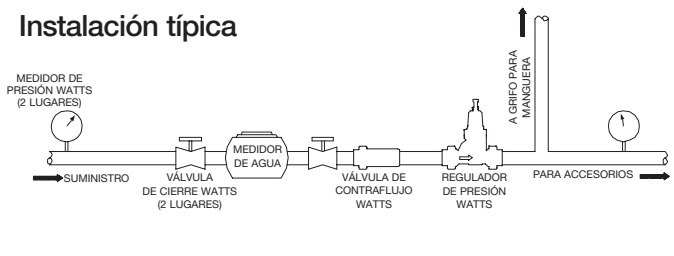
Juegos para reparación

Table with 4 columns: N.º DE JUEGO, TAMAÑO (pulg., mm), CÓDIGO DE PEDIDO, EL JUEGO INCLUYE. Includes row for N45B/N45B-EZ-RK /LFN45B.

ADVERTENCIA

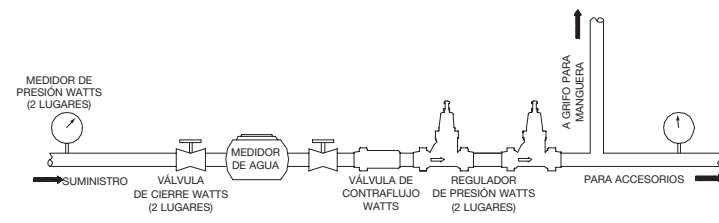
Para válvulas que tengan conexiones finales de policloruro de vinilo clorado (CPVC) o de polietileno ligado cruzado (PEX), no exceda los valores nominales de presión y temperatura que especifica el fabricante para la tubería. Para obtener esa información, consulte las especificaciones del producto que indica el fabricante para la tubería.

Instalación típica



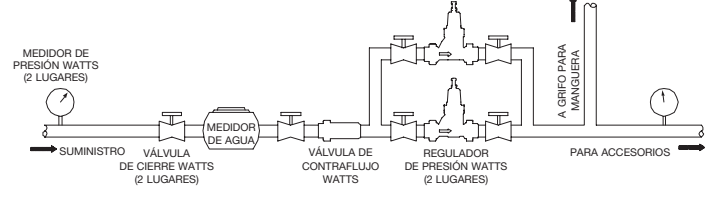
Instalación en serie

Se recomiendan las instalaciones en serie cuando una presión de suministro muy alta deba reducirse a una presión muy baja de tubería descendente. La reducción de la presión en etapas elimina silbidos y ruidos.



Instalación paralela

Se recomiendan las instalaciones paralelas cuando la demanda de flujo alto o bajo es intermitente/ocasional. También se usan para instalaciones en que el servicio no puede ser interrumpido.



AVERTISSEMENT



Lisez attentivement ce manuel avant d'utiliser cet équipement. Négliger de lire et de suivre toutes les consignes de sécurité et d'utilisation de l'information peut entraîner la mort, des blessures graves ou des dégâts matériels, ou endommager l'équipement. Veuillez conserver ce manuel pour toute référence ultérieure.

Instrucciones d'installation

- 1. Ce régulateur doit être installé par un entrepreneur agréé, en conformité avec les codes et règlements locaux.
2. Il doit être installé dans un endroit aisément accessible, avec un dégagement suffisant pour le nettoyage, l'entretien et les réglages.
3. Avant l'installation, les extrémités des tuyaux doivent être alésées, les filetages coupés à dimension. Pour les régulateurs dotés d'aboutis à raccord rapide, se reporter à la rubrique Pose du raccord rapide.
4. Purger les conduites pour éliminer les saletés, le tartre et autres corps étrangers qui risqueraient d'endommager ou d'obstruer le régulateur.
5. Poser le régulateur avec la flèche sur le corps de celui-ci pointant dans la direction du débit.
6. Le régulateur s'installe indifféremment à la verticale ou à l'horizontale (droit ou inversé).
7. Mise en action – ouvrir l'arrivée d'eau froide, puis d'eau chaude. Vérifier qu'il n'y a pas de fuite.

AVIS

- Pour serrer le robinet, commencez par serrer à la main suivi d'un 1/4-1 tour à l'aide d'une clé.
Un contrôle annuel du régulateur garantit une durée de service et une performance optimales.
Les régulateurs LFN45B-M1 peuvent être installés dans une fosse ou à l'extérieur, en un lieu aisément accessible.

Instrucciones d'entretien

- Pour nettoyer le filtre ou remplacer la cartouche siège-tige, couper l'arrivée d'eau, desserrer le contre-écrou et l'écrou d'étanchéité, puis dégager la vis de réglage. Déposer la cage à ressort, le ressort, la rondelle et la membrane. Saisir l'écrou de manœuvre avec les doigts ou des pinces, puis sortir la cartouche du corps. Remplacer la cartouche, puis réassembler le régulateur. Réglage à nouveau à la pression de consigne.

Réglage

Le régulateur est réglé en usine à 344 kPa (50 psi). Pour ajuster la pression, desserrer le contre-écrou et tourner la vis de réglage dans le sens horaire pour augmenter la pression, ou dans le sens antihoraire pour la baisser.

ATTENTION

Chaque fois qu'un robinet réducteur de pression est ajusté, utilisez un manomètre pour vérifier le bon réglage de la pression. N'allez pas jusqu'au fond en ajustant la vis sur le bloc à ressort.

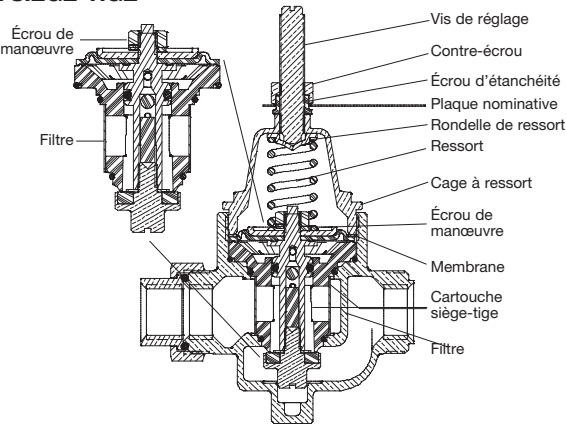
Dispositif de dérivation

Ce régulateur comprend un dispositif intégré de dérivation de la dilatation thermique. Ce dispositif empêche la pression aval de s'élever de plus de 69 kPa bar (10 psi) au-delà de la pression d'alimentation.

AVIS

Dans un circuit d'alimentation en eau chaude, le dispositif de dérivation n'empêchera pas le régulateur de s'ouvrir à des pressions supérieures à 10,3 bars (150 psi).

CARTOUCHE SIÈGE-TIGE



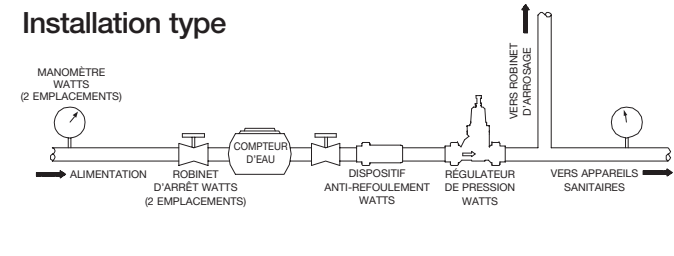
Trousse de réparation

Table with 4 columns: TROUSSE N°, TAILLE (po, mm), CODE DE COMMANDE, LA TROUSSE FOURNIT. Includes row for N45B/N45B-EZ-RK /LFN45B.

AVERTISSEMENT

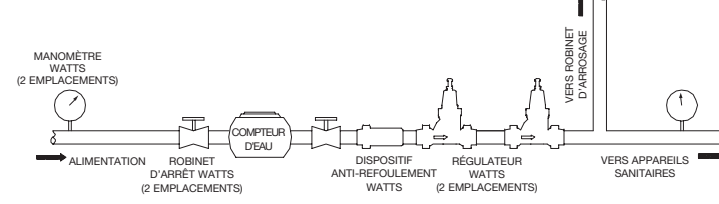
Pour les robinets munis de raccords d'extrémité CPVC ou PEX, ne pas excéder les tolérances de pression et de température du fabricant de tubulure. Consulter les fiches de spécification de produit du fabricant de tubulure pour ces données.

Installation type



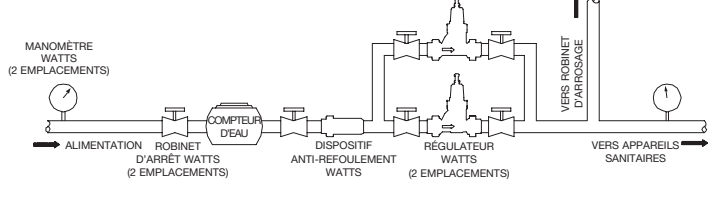
Installation en série

Le montage en série est recommandé lorsqu'une pression d'alimentation très élevée doit être réduite à une pression très basse en aval. La baisse de pression par étapes favorise l'élimination du sifflement et des bruits de tuyauterie.



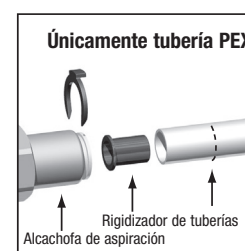
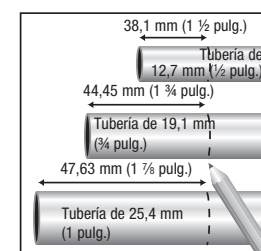
Installation en parallèle

Le montage en parallèle est recommandé lorsqu'une demande à haut ou bas débit est intermittente ou occasionnelle. Il convient aussi aux installations où le service ne peut être interrompu.



Instalación de conexión rápida

Para conectar:



- 1. Marque la tubería como se muestra tra. Esta es la profundidad de colocación de la tubería.
2. Limpie el extremo de la tubería.
3. Si usa tubería PEX, introduzca el rigidizador de tuberías (incluido) en el extremo de la tubería.
4. Coloque la tubería en la alcachofa de aspiración hasta la marca.
5. Introduzca el sujetador de boquilla.

Para desconectarlos:

- 1. Retire el sujetador de boquilla.
2. Presione el sujetador.
3. Tire de la tubería de la alcachofa de aspiración.

Resolución de problemas

Alta presión en el sistema

Si la presión descendente del sistema es más alta que la presión establecida en condiciones sin flujo, la causa podría ser la expansión térmica, desplazo de presión o tierra/residuos en el asentamiento.

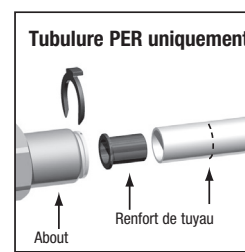
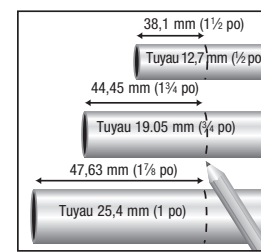
La expansión térmica tiene lugar cuando el agua se calienta en un sistema cerrado. El sistema está cerrado cuando la presión de suministro excede los 10,3 bar (150 psi) o si se instala una válvula de retención o válvula de contraflujo en la tubería de suministro. Debe hacer provisiones para la protección de la liberación de la presión de su sistema de tubería y componentes. Puede ser necesario el uso de una válvula de liberación como Watts 530C, BRV, Governor 80, o 3L o tanque de expansión de agua potable como Watts DET, PLT o DETA.

Para determinar si esto es resultado de la expansión térmica, pruebe abrir brevemente el grifo de agua fría. Si el aumento de presión es causado por la expansión térmica, la presión se liberará inmediatamente y el sistema volverá a la presión configurada.

Watts ofrece un medidor de presión de prueba, modelo 276H300 para asistirlo para determinar su tiene presión de agua alta. Cuando se conecta el 276H300 a un grifo para manguera, registra la lectura de presión más alta en el período de tiempo que queda conectado en el sistema.

Pose du raccord rapide

Raccordement :



- 1. Marquer un repère sur le tuyau comme illustré. Ceci correspond à la profondeur d'insertion du tuyau.
2. Nettoyer l'extrémité du tuyau.
3. Si une tubulure PER est utilisée, insérer le renfort de tuyau (fourni) dans l'extrémité du tuyau.
4. Enfoncer le tuyau dans l'about jusqu'au repère.
5. Enclipser la pince de serrage.

Déconnexion :

- 1. Déclipser la pince de serrage.
2. Retirer la pince.
3. Sortir le tuyau de l'about.

Dépannage

Surpression dans le circuit

Dans une condition de débit nul, si la pression du circuit en aval est supérieure à la pression de consigne, la cause peut en être une dilatation thermique, une déformation due à la pression, des saletés ou des débris sur le siège.

Une dilatation thermique se produit chaque fois que de l'eau est chauffée dans un circuit fermé. Le circuit est fermé lorsque la pression d'alimentation excède 10,3 bars (150 psi), ou lorsqu'un clapet anti-retour ou un dispositif anti-refoulement est monté dans la tuyauterie d'alimentation.

Il est impératif de protéger la tuyauterie et ses composants contre la surpression. La pose d'une soupape de décharge, telle une 530C, BRV, Governor 80, ou 3L de Watts, ou d'un réservoir de dilatation d'eau potable, tel DET, PLT ou DETA de Watts, peut s'avérer nécessaire.

Pour cerner le problème, soit une dilatation thermique ou non, ouvrir brièvement le robinet d'eau froide. Si la surpression a pour cause une dilatation thermique, la pression dans le circuit baissera immédiatement à la pression de consigne.

Watts propose un manomètre, modèle 276H300 pour aider à déterminer la présence ou non d'une surpression dans le circuit. Le 276H300 se connecte à un robinet d'arrosage ; il consigne la pression la plus élevée, atteinte pendant la période où il est resté branché.