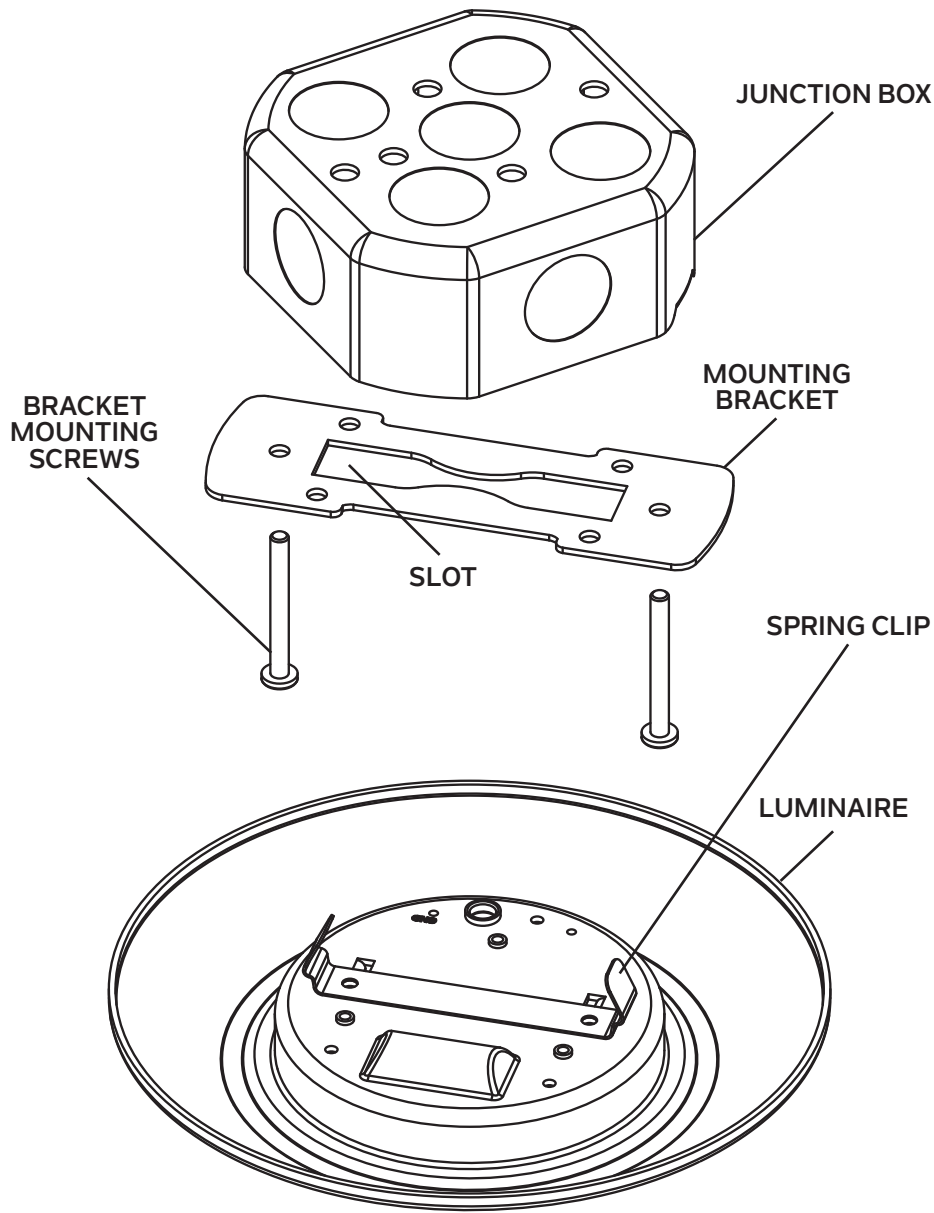


FIXTURE DIAGRAM



CAUTIONS

CAUTION – RISK OF SHOCK:
Disconnect Power at the main circuit breaker panel or main fusebox before starting and during the installation.

ATTENTION: This product requires a 1/2" minimum deep 4" octagon, square, or round junction box.

- WARNING:**
1. This fixture is intended for installation in accordance with the National Electrical Code (NEC) and all local code specifications. If you are not familiar with code requirements, installation by a certified electrician is recommended. Failure to adhere to these codes and instructions may result in serious injury and/or property damage and will void the warranty.
 2. Supply wires are not intended for use through or concealed behind walls, floors, or ceilings.
 3. The LED light output is strong enough to injure human eyes. Precautions must be taken to prevent looking directly at LED with unaided eyes for more than a few seconds.

DIMMING:
This LED fixture is compatible with standard incandescent dimmers, LED dimmers, and electronic low voltage dimmers. For listed compatible dimmers, see www.kichler.com

- CLEANING:**
- Always be certain that electric current is turned off before cleaning.
 - Only a soft damp cloth should be used. Harsh cleaning products may damage the finish.

CAUTIONS (CONTINUED)

IMPORTANT SAFETY INSTRUCTIONS

1. Read and understand all instructions and illustrations completely before proceeding with installation of fixture.
2. If you have any doubts about how to install this fixture, or if the fixture fails to operate completely, please contact a qualified electrician.
3. All parts must be used as indicated in the instructions. Do not substitute any parts, leave parts out, or use any parts that are worn or broken. Failure to obey this instruction could invalidate the UL listing, C.S.A. certification, and/or ETL listing of this fixture.
4. Fixture is to be connected to a single branch circuit.
5. Do not conceal or extend exposed conductors through a building wall, floor or ceiling.
6. The system is suitable for indoor wet location, and outdoor covered ceiling mount.
7. To reduce risk of fire and burns, do not install this lighting system where the exposed bare conductors can be shorted or contact any conductive materials.
8. To reduce the risk of fire and overheating, make sure all connections are tight.
9. Do not install any luminaire closer than 6 inches (15.25cm) from any curtain, or similar combustible materials.

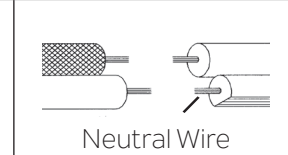
SAVE THESE INSTRUCTIONS

INSTALLATION INSTRUCTIONS

1. Turn off power.
2. Install mounting bracket to junction box using the bracket mounting screws (provided).
3. Connect fixture ground wire to outlet box ground wire using wire connector (provided). Never connect ground wire to black or white power supply wires.
4. Make remaining wire connections using wire connectors (provided). Reference chart below for correct connections and wire accordingly.

Connect Line (Black Supply Wire) to:	Connect Neutral (White Supply Wire) to:
Black	White
*Parallel cord (round & smooth)	*Parallel cord (square & ridged)
Clear without tracer	Clear with white tracer

*Note: When parallel wire (SPT 1 & SPT 2) are used. The neutral wire is square shaped or ridged and the other wire will be round in shape or smooth (See illus.)



5. Align spring clip attached to luminaire with slot in mounting bracket, and insert spring clip into slot until spring clip pulls luminaire flush with ceiling surface.

FCC INFORMATION

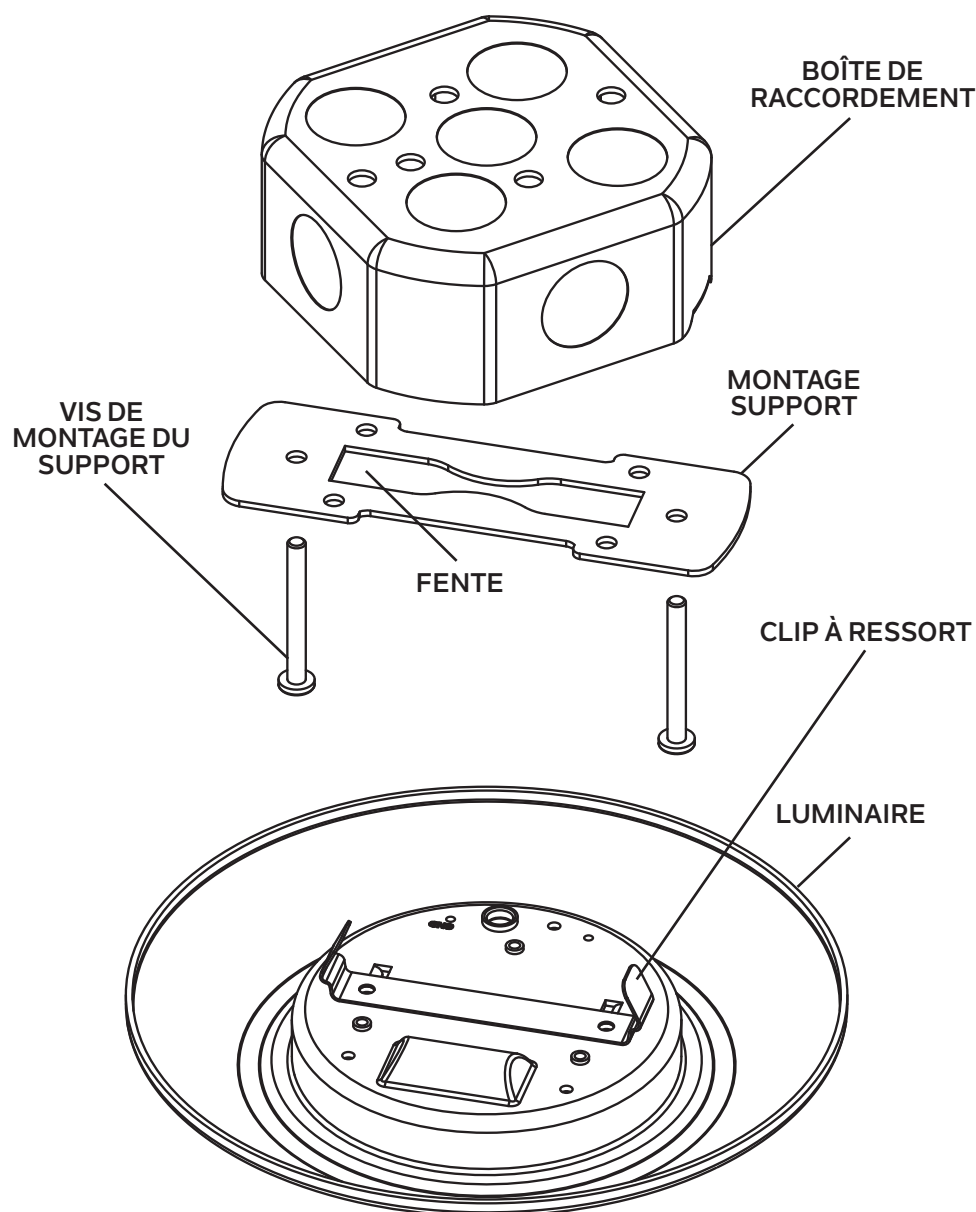
This device complies with part 15 of the FCC Rules. Operation is subject to the following two conditions:

1. This device may not cause harmful interference, and
2. This device must accept any interference received, including interference that may cause undesired operation.

Note: This equipment has been tested and found to comply with the limits for a Class B digital device, pursuant to part 15 of the FCC Rules. These limits are designed to provide reasonable protection against harmful interference in a residential installation. This equipment generates, uses and can radiate radio frequency energy and, if not installed and used in accordance with the instructions, may cause harmful interference to radio communications. However, there is no guarantee that interference will not occur in a particular installation. If this equipment does cause harmful interference to radio or television reception, which can be determined by turning the equipment off and on, the user is encouraged to try to correct the interference by one or more of the following measures:

- Reorient or relocate the receiving antenna.
- Increase the separation between the equipment and receiver.
- Connect the equipment into an outlet on a circuit different from that to which the receiver is connected.
- Consult the dealer or an experienced radio/TV technician for help.

DIAGRAMME D'APPAREILS



PRÉCAUTIONS

ATTENTION – RISQUE DE DÉCHARGES ÉLECTRIQUES :
Couper le courant au niveau du panneau du disjoncteur du circuit principal ou de la boîte à fusibles principale avant de procéder à l'installation.

ATTENTION : Ce produit nécessite une boîte de sortie octogonale, carrée ou ronde de 1,3 cm (1/27 po) de profondeur minimale de 10,2 cm (4 po).

ATTENTION :

1. Ce luminaire doit être installé conformément aux codes d'électricité nationaux (NEC) et satisfaire toutes les spécifications des codes locaux. Si vous ne connaissez pas les exigences de ces codes, il est recommandé de confier l'installation à un électricien certifié. Ne pas se conformer à ces codes et directives pourrait provoquer des blessures sérieuses et/ou des dommages matériels et rendre la garantie non valide.
2. Les câbles d'alimentation ne doivent pas être utilisés à travers ou derrière des parois, sols ou plafonds.
3. L'intensité de la lumière des LED peut endommager les yeux. Prendre toutes les précautions nécessaires pour ne pas regarder directement dans les LED sans protection pendant plusieurs secondes.

GRADATION :

Ce luminaire LED est compatible avec les gradateurs standard à incandescence, gradateurs LED, et gradateurs électroniques à basse tension. Pour les gradateurs compatibles répertoriés, voir www.kichler.com

NETTOYAGE :

- Soyez toujours certain que l'alimentation électrique du luminaire est fermée avant le nettoyage.
- N'utilisez qu'un chiffon doux humide. Les produits de nettoyage acides/abrasifs peuvent endommager le fini.

PRÉCAUTIONS (SUITE)

CONSIGNES DE SÉCURITÉ IMPORTANTES

1. Lire et comprendre toutes les instructions et illustrations avant de procéder au montage et à l'installation du luminaire.
2. En cas de doute sur l'installation de ce luminaire, ou si le luminaire ne fonctionne pas correctement, contacter un électricien agréé.
3. Utiliser toutes les pièces conformément aux instructions. Ne pas substituer de pièces, exclure certaines pièces du montage ou se servir de pièces usées ou endommagées. Le non-respect de ces instructions risque d'annuler l'homologation UL, le certificat C.S.A. ainsi que l'homologation ETL de ce luminaire.
4. Le luminaire doit être connecté à un circuit dédié.
5. Ne pas masquer ni prolonger les conducteurs exposés à travers un mur, le sol ou le plafond du bâtiment.
6. Le système peut être utilisé dans des endroits humides à l'intérieur ainsi que sur des supports de plafond recouverts à l'extérieur.
7. Pour réduire les risques d'incendie et de brûlures, ne pas installer ce système d'éclairage lorsqu'il y a risque que les conducteurs nus exposés soient court-circuités ou en contact avec des matériaux conducteurs.
8. Pour réduire le risque d'incendie ou de surchauffe, s'assurer que toutes les connexions sont bien serrées.
9. Ne pas installer un luminaire à moins de 15,25 cm (6 po) de tout rideau, ou matériaux combustibles.

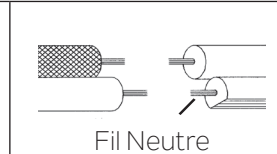
CONSERVER CES INSTRUCTIONS

INSTRUCTIONS D'INSTALLATION

1. Coupez le courant.
2. Installez le support de montage sur la boîte de jonction à l'aide des vis de montage du support (fournies).
3. Connectez le fil de mise à la terre du luminaire au fil de mise à la terre de la boîte de sortie avec le capuchon de connexion (fourni). Ne jamais connecter le fil de terre aux fils d'alimentation blancs ou noirs.
4. Effectuez le raccordement des fils à l'aide des écrous à câble fournis. Voir les connexions appropriées sur le tableau ci-dessous et acheminer les fils selon les instructions.

Connecter la ligne (fil d'alimentation noir) à :	Connecter le neutre (fil d'alimentation blanc) à :
Noir	Blanc
*Au cordon parallèle (rond et lisse)	*Au cordon parallèle (à angles droits et strié)
Effacez sans repère	Effacez avec le repère blanc

*Remarque: Avec emploi d'un fil parallèle (SPT 1 et SPT 2). Le fil neutre est à angles droits ou strié et l'autre fil doit être rond ou lisse (Voir le schéma).



5. Alignez la pince à ressort fixée au luminaire avec la fente du support de montage et insérez la pince à ressort dans la fente jusqu'à ce que la pince à ressort tire le luminaire au ras de la surface du plafond.

FCC INFORMATION

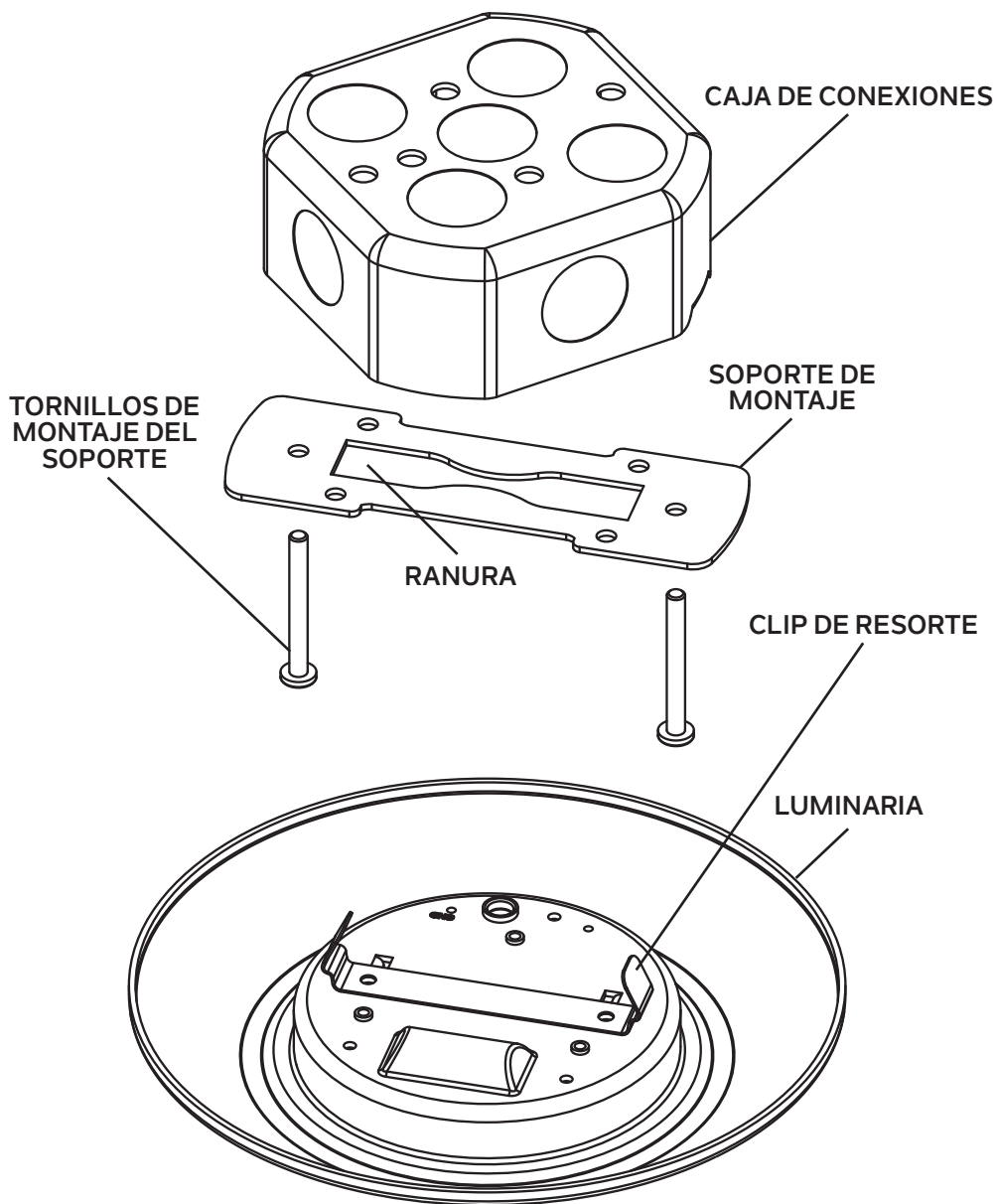
Cet appareil est conforme à la section 15 de la réglementation de la FCC. L'exploitation est soumise aux deux conditions suivantes :

1. Cet équipement ne doit pas causer d'interférences nuisibles, et
2. Cet équipement doit accepter toute interférence reçue, y compris les interférences risquant d'engendrer un fonctionnement indésirable.

Remarque: Des tests ont confirmé que ce matériel respecte les limites d'un dispositif numérique de catégorie B, en vertu de la section 15 de la réglementation de la FCC. Ces limites ont été conçues pour fournir une protection raisonnable contre le brouillage nuisible d'une installation résidentielle. Cet équipement génère, utilise et peut rayonner de l'énergie radiofréquence et, s'il n'est pas installé et utilisé selon les instructions, peut causer de l'interférence nuisible aux communications de radio. Cependant, il est néanmoins possible qu'il y ait de l'interférence dans une installation en particulier. Si cet équipement cause du brouillage nuisible à la réception du signal de radio ou de télévision, ce qui peut être déterminé en éteignant puis en rallumant l'appareil, l'utilisateur peut essayer de corriger l'interférence en appliquant une des mesures suivantes :

- Réorienter l'antenne de réception ou changer son emplacement.
- Augmenter la distance séparant l'équipement et le récepteur.
- Brancher le matériel dans la prise de courant d'un circuit différent de celui auquel le récepteur est branché.
- Consulter le revendeur ou un technicien radio/télé d'expérience.

DIAGRAMA DE ACCESORIOS



PRECAUCIONES

PRECAUCIÓN – RIESGO DE DESCARGA ELÉCTRICA:
Desconecte la electricidad en el panel principal del interruptor automático o caja principal de fusibles antes de comenzar y durante la instalación.

ATENCIÓN: Este producto requiere una caja de conexiones octogonal, cuadrada o redonda de 4" y de 1/2" de profundidad como mínimo.

ADVERTENCIA:

1. Este accesorio está destinado a la instalación de acuerdo con el National Electrical Code (NEC) y todas las especificaciones del código local. Si no está familiarizado con los requisitos del código, la instalación se recomienda un electricista certificado. No cumplir con estos códigos e instrucciones puede resultar en lesiones graves y/ o en daños a la propiedad y anulará la garantía.
2. Los cables de alimentación no están destinados para uso interno o instalaciones ocultas detrás de paredes, pisos o techos.
3. La intensidad de luz de LED es lo suficientemente fuerte como para dañar el ojo humano. Deben tomarse precauciones para evitar el contacto visual directo con las luces de LED sin ningún tipo de protección durante más de un par de segundos.

ATENUACIÓN DE LA INTENSIDAD DE LA LUZ (DIMMING):

Este artefacto LED es compatible con los atenuadores de luz incandescente estándar, los atenuadores de luz LED y los atenuadores electrónicos de bajo voltaje. Para conocer los atenuadores compatibles homologados, consulte www.kichler.com

LIMPIEZA:

- Asegúrese siempre de que la corriente eléctrica esté apagada antes de limpiar.
- Debe usarse solamente un paño húmedo y suave. Productos de limpieza abrasivos pueden dañar el acabado.

PRECAUCIONES (CONTINUACIÓN)

INSTRUCCIONES IMPORTANTES SOBRE SEGURIDAD

1. Lea y entienda completamente todas las instrucciones e ilustraciones antes de comenzar con la instalación del artefacto.
2. Si tiene alguna duda sobre cómo instalar este artefacto, o si el artefacto no funciona completamente, comuníquese con un electricista certificado.
3. Todas las piezas deben utilizarse tal como se indica en las instrucciones. No reemplace las piezas; no omita piezas; no utilice piezas rotas o deterioradas. El incumplimiento de esta instrucción podría invalidar la certificación UL, C.S.A. y/o ETL de este artefacto.
4. El artefacto debe conectarse a un único circuito derivado.
5. No oculte ni extienda los conductores expuestos a través de una pared, suelo o techo del edificio.
6. El sistema es apropiado para interiores húmedos, y para exteriores con montaje en el techo cubierto.
7. Para reducir el riesgo de incendio y quemaduras, no instale este sistema de iluminación donde los conductores sin aislamiento expuestos puedan entrar en cortocircuito o en contacto con cualquier material conductor.
8. Para reducir el riesgo de incendio y sobrecalentamiento, asegúrese de que todas las conexiones estén bien apretadas.
9. No instale ninguna luminaria a menos de 6 pulgadas (15,25cm) de cualquier cortina, o materiales combustibles similares.

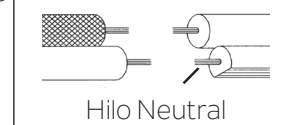
CONSERVE ESTAS INSTRUCCIONES

INSTRUCCIONES DE INSTALACIÓN

1. Apagar el suministro eléctrico.
2. Instale el soporte de montaje en la caja de conexiones utilizando los tornillos de montaje del soporte (suministrados).
3. Conecte el cable a tierra del artefacto al cable a tierra de la caja de salida utilizando el conector de cable (suministrado). Nunca conecte el cable de tierra a los cables de alimentación negros o blancos.
4. Realice el resto de las conexiones de los cables utilizando los conectores de cables (suministrados). Consulte la tabla de abajo para ver las conexiones correctas y haga el cableado correspondiente.

Conecte la línea (cable de alimentación negro) a:	Conecte el neutro (cable de alimentación blanco) a:
Negro	Blanco
*Cordon paralelo (redondo y liso)	*Cordon paralelo (cuadrado y estriado)
Transparente sin hilo de identificación	Transparente con hilo de identificación blanco

*Nota: Cuando se utiliza alambre paralelo (SPT 1 y SPT 2). El alambre neutro es de forma cuadrada o estriada y el otro alambre será de forma redonda o lisa. (Vea la ilustración).



5. Alinee el clip de resorte fijado a la luminaria con la ranura del soporte de montaje, e inserte el clip de resorte en la ranura hasta que el clip de resorte ponga la luminaria al ras de la superficie del techo.

INFORMACIÓN DE LA FCC

Este dispositivo cumple con la parte 15 de las Reglas de la FCC. La operación es sujeto a las dos condiciones siguientes:

1. Este dispositivo no puede causar interferencia dañina, y
2. Este dispositivo debe aceptar cualquier interferencia recibida, incluyendo interferencias que puedan causar un funcionamiento no deseado.

Nota: Este equipo ha sido probado y cumple con los límites para un dispositivo digital de Clase B, de acuerdo con la parte 15 de las Reglas de la FCC. Estos límites están diseñados para proveer protección razonable contra interferencias dañinas en una instalación residencial. Este equipo genera, utiliza y puede irradiar energía de radiofrecuencia y, si no se instala y utiliza de acuerdo con las instrucciones, puede causar interferencias en las comunicaciones por radio. Sin embargo, no hay garantizar que no se produzcan interferencias en una instalación en particular. Si este equipo causa interferencia perjudicial a la recepción de radio o televisión, que puede determinarse encender y apagar el equipo, se recomienda al usuario que intente corregir la interferencia mediante una o más de las siguientes medidas:

- Reorientar o reubicar la antena receptora.
- Aumente la separación entre el equipo y el receptor.
- Conecte el equipo a una toma de corriente en un circuito distinto al que está conectado el receptor.
- Consulte al distribuidor o a un técnico de radio / TV experimentado para obtener ayuda.