

## SINGLE HANDLE KITCHEN FAUCET LLAVES DE FREGADERO UNA MANIJA ROBINET DE CUISINE À POIGNÉE UNIQUE

SKU: 953793

### BEFORE YOU BEGIN

We recommend consulting a professional if you are unfamiliar with installing plumbing fixtures. Signature Hardware accepts no liability for any damage to the faucet, plumbing, sink, counter top, or for personal injury during installation.

Observe all local plumbing and building codes. Unpack and inspect the product for shipping damage. If any damage is found, contact our Customer Relations team via live chat at [www.signaturehardware.com](http://www.signaturehardware.com) or by emailing [support@signaturehardware.com](mailto:support@signaturehardware.com).

### ANTES DE COMENZAR

*Le recomendamos que consulte a un profesional si no sabe cómo instalar accesorios de plomería. Signature Hardware no asume ninguna responsabilidad con respecto a los daños causados al inodoro, sistema de plomería, suelo o daños personales durante la instalación.*

*Cumpla con todas las normas locales de plomería y construcción.*

*Desempaque e inspeccione el producto para determinar si tiene daños por el envío. Si tiene daños, comuníquese con nuestro equipo de Relaciones con el Cliente por chat en directo en [www.signaturehardware.com](http://www.signaturehardware.com) o por correo electrónico a [support@signaturehardware.com](mailto:support@signaturehardware.com).*

### AVANT DE COMMENCER

*Nous vous recommandons de consulter un professionnel si vous n'avez pas d'expérience dans l'installation d'appareils de plomberie. Signature Hardware décline toute responsabilité en cas de dommage au robinet, à la plomberie, à l'évier, au comptoir ou de blessure corporelle lors de l'installation.*

*Respectez tous les codes locaux de plomberie et de construction.*

*Déballiez et inspectez le produit pour vérifier qu'il n'a pas été endommagé pendant le transport. Si un dommage est constaté, communiquez avec notre équipe des relations avec la clientèle au [www.signaturehardware.com](http://www.signaturehardware.com) ou par mail [support@signaturehardware.com](mailto:support@signaturehardware.com).*

### GETTING STARTED

Ensure that you have gathered all the required materials that are needed for the installation.

### CÓMO COMENZAR

*Asegúrese de haber reunido todos los materiales necesarios para la instalación.*

### PREMIERS PAS

*Assurez-vous d'avoir réuni tout le matériel nécessaire à l'installation.*

### ADDITIONAL QUESTIONS?

Still need help? Check out our Help Center at [www.signaturehardware.com](http://www.signaturehardware.com) for product and warranty information, or contact us through live chat or by emailing [support@signaturehardware.com](mailto:support@signaturehardware.com).

### ¿MÁS PREGUNTAS?

*Todavía necesita ayuda. Consulte nuestro Centro de Ayuda en [www.signaturehardware.com](http://www.signaturehardware.com) para obtener información de productos y garantías o comuníquese con nosotros por chat directo o enviando un correo electrónico a [support@signaturehardware.com](mailto:support@signaturehardware.com).*

### D'AUTRES QUESTIONS?

*Si vous avez encore besoin de l'aide. Veuillez consultez notre centre d'aide à l'adresse [www.signaturehardware.com](http://www.signaturehardware.com) pour obtenir des informations sur les produits et la garantie ou veuillez nous contacter par clavardage en direct ou par courriel à l'adresse [support@signaturehardware.com](mailto:support@signaturehardware.com).*

REVISED 09/09/2022  
CODES: SHXCEL107

# EILER

SINGLE HANDLE KITCHEN FAUCET  
LLAVES DE FREGADERO UNA MANIJA  
ROBINET DE CUISINE À POIGNÉE UNIQUE

SKU: 953793

## TOOLS AND MATERIALS: HERRAMIENTAS Y MATERIALES: OUTILS ET MATÉRIEL:



Safety Glasses  
Gafas de seguridad  
Lunettes de protection



Tape Measure  
Cinta métrica  
Ruban à mesurer



Adjustable Wrench  
Llave Ajustable  
Clé ajustable



Phillips  
Screwdriver  
Destornillador  
Phillips  
Tournevis cruciforme



Silicone Sealant  
(100% Neutral Cure)  
Sellador de silicona  
(100% curado neutro)  
Produit d'étanchéité en silicone  
(à polymérisation neutre à 100 %)



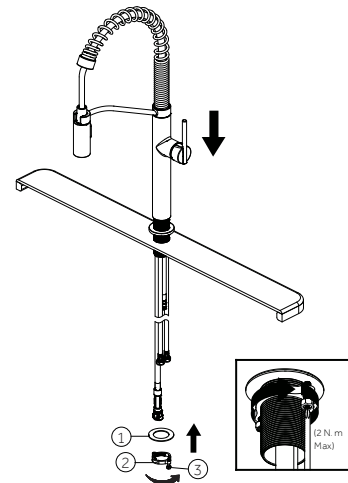
Allen Wrench  
Llave Allen  
Clé Allen

## INSTALLATION INSTALACIÓN INSTALLATION

1. Shut off water supplies. Place new faucet through holes in top of sink. Install metal washer (1) onto the thread mounting shank. Thread nut (2) onto mounting shank. Lock nut into position by tightening screws (3). Do not over tighten. If installing the faucet with the escutcheon, begin with step 2.

1. Cerrar los suministros de agua. Coloque el grifo nuevo a través de los orificios en la parte superior del lavabo. Instala la arandela de metal (1) en el vástago de montaje roscado. Enrosca la tuerca (2) en el vástago de montaje. Fija la tuerca (2) en posición, apretando los tornillos (3). No aprietes demasiado. Si es con la placa protectora, comienza con el 2.

1. Fournitures de dispositif d'arrêt d'alimentation de l'eau. Placer le nouveau robinet à travers le trou, dans la partie supérieure du lavabo. Installez la rondelle métallique (1) sur la tige de montage du filetage. Thread nut (2) onto mounting shank. Bloquer l'écrou en position en serrant les vis (3). Éviter de trop serrer. Si vous installez le robinet avec l'écusson, commencez par l'étape 2.



## SINGLE HANDLE KITCHEN FAUCET LLAVES DE FREGADERO UNA MANIJA ROBINET DE CUISINE À POIGNÉE UNIQUE

SKU: 953793

2. Shut off water supplies. Place the escutcheon (4) and the gasket (5) on the bottom of the new faucet assembly. Place new faucet through holes in top of sink. Install metal washer (1) onto the thread mounting shank. Thread nut (2) onto mounting shank. Lock nut into position by tightening screws (3). Do not over tighten.

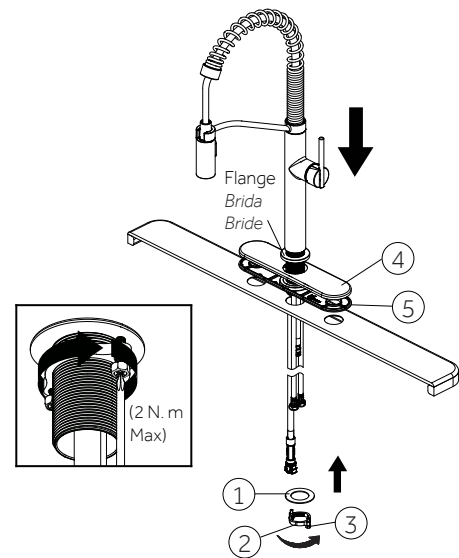
**Note:** If the sink surface is uneven or irregular, plumber's putty or a silicone sealant may be used to create a watertight seal. Plumber's putty may have an adverse reaction with plastic gaskets under the spout base so if your faucet has a plastic gasket, use a high quality silicone sealant. Plumber's putty also may have an adverse reaction with some cultured marble or natural stone. In these cases a high quality silicone sealant is recommended.

2. Cierre el suministro de agua. Coloque el escudo (4) y el empaque (5) en la parte inferior del ensamble del grifo nuevo. Coloque el grifo nuevo a través de los agujeros en la parte superior del lavamanos. Instale la arandela de metal (1) en lavarilla de montaje roscada. Enrosque la tuerca (2) en el vástago de montaje. Enrosque la tuerca en su lugar apretando los tornillos (3). No apriete en exceso.

**Nota:** Si la superficie del lavamanos es irregular o está desnivelada, puede usarse masilla de plomero o un sellador de silicona para dar hermeticidad. La masilla de plomero puede tener reacción adversa con juntas plásticas debajo de la base del caño. Si tu grifo tiene junta plástica, usa un sellador de silicona de alta calidad. La masilla de plomero puede tener también un reacción adversa con algún mármol cultivado o piedra natural. En estos casos se recomienda un sellador de silicona de alta calidad.

2. Coupez l'alimentation en eau. Placez l'écusson (4) et le joint (5) au bas du nouvel ensemble de robinet. Placez le nouveau robinet à travers les trous en haut de l'évier. Installez la rondelle métallique (1) sur la tige de montage filetée. Visser l'écrou (2) sur la tige de montage. Bloquer l'écrou en position en serrant les vis (3). Éviter de trop serrer.

**Noter:** Si la surface de l'évier est inégale ou irrégulière, du mastic de plombier ou un scellant à base de silicone peut être utilisé pour créer un joint étanche. Le mastic de plombier peut avoir une réaction indésirable avec les joints en plastique sous la base du bec, donc si votre robinet a un joint en plastique, utilisez un scellant à base de silicone de haute qualité. Le mastic de plombier peut également avoir une réaction indésirable avec du marbre de culture ou de la pierre naturelle. Dans ces cas, un mastic silicone de haute qualité est recommandé.



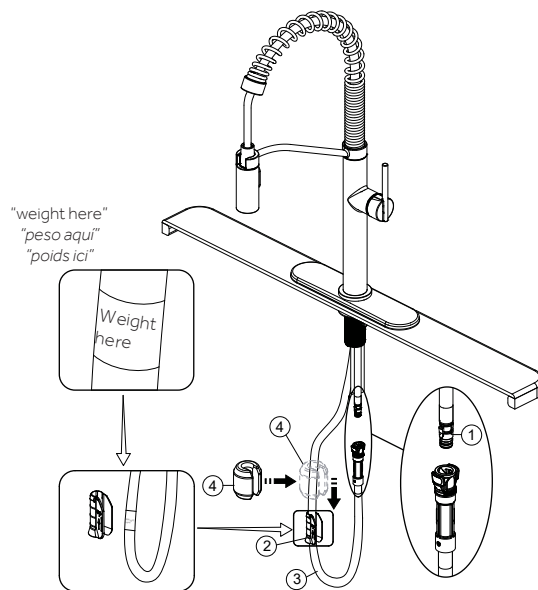
## SINGLE HANDLE KITCHEN FAUCET LLAVES DE FREGADERO UNA MANIJA ROBINET DE CUISINE À POIGNÉE UNIQUE

SKU: 953793

3. Screw quick connector to the free end of hose. Align block (1) and tabs on quick connect. Push quick connect housing firmly upward and snap onto receiving block. Pull down moderately to ensure connection has been made. If it is necessary to remove quick connect, squeeze tabs on hose between index finger and thumb, then pull down to disconnect. Install the weight clip (2) at the point of the hose (3) marking "weight here". Insert the weight (4) onto the clip (2) by sliding it down onto the clip (2).

3. Enrosque el conector rápido en el extremo libre de la manguera extensible. Alinee las lengüetas (1) y en las conexiones rápidas. Empuje las conexiones rápidas hacia arriba con firmeza y colóquelas a presión dentro de la lengüeta del tubo receptor. Tire hacia abajo moderadamente para asegurarse de que se haya realizado la conexión. Si necesita quitar la conexión rápida, presione las lengüetas en la manguera entre los dedos índice y pulgar, luego tire hacia abajo para desconectar. Instale el sujetador de la peso (2) en la punta de la manguera (3) marcada "weight here" (peso aqui). Inserte la peso (4) en el sujetador (2) deslizándola en el sujetador (2).

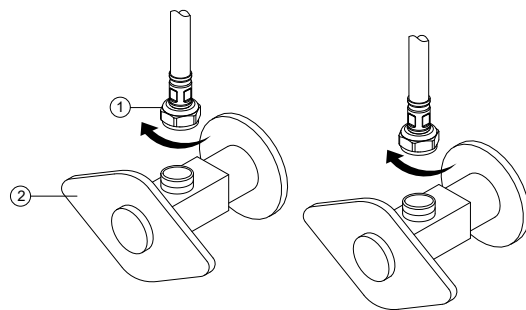
3. Visser le connecteur rapide à l'extrémité libre du tuyau. Aligner le bloc (1) et les onglets sur le raccord rapide. Pousser le raccord rapide fermement vers le haut et l'enclencher dans le bloc de réception. Tirer modérément vers le bas pour s'assurer que le raccord est bien en place. Si le raccord rapide doit être enlevé, pincer les onglets sur le tuyau en utilisant l'index et le pouce, puis tirer vers le bas pour déconnecter le raccord. Installer l'agrafe de poids (2) au point sur le tuyau (3) marqué « Weight here » (poids ici). Insérer le poids (4) sur l'agrafe (2) en le faisant glisser vers le bas jusqu'à l'agrafe (2).



4. Making the waterline connections: Thread the nut (1) on supply line onto outlet of water supply valve (2) and tighten with wrench. Do not overtighten.

4. Cómo hacer las conexiones de las tuberías de agua: Enrosca la tuerca (1) de la línea de suministro en la salida de laválvula de suministro de agua (2) y aprieta con una llave. No aprietes demasiado.

4. Raccordements de la conduite d'eau: Fileter l'écrou (1) dans la conduite d'alimentation et dans la sortie du robinet d'alimentation en eau (2) et serrer avec une clé.



# EILER

## SINGLE HANDLE KITCHEN FAUCET LLAVES DE FREGADERO UNA MANIJA ROBINET DE CUISINE À POIGNÉE UNIQUE

SKU: 953793

5. **IMPORTANT:** After installation is complete, remove the sprayer by unscrewing it in a counter-clockwise direction. Turn on the water supply to flush debris from the faucet. Run the hot and cold water for at least one minute each.

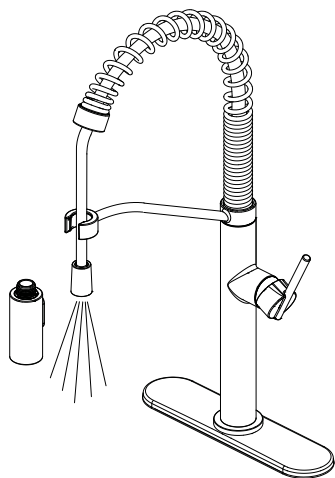
**Important:** This flushes away any debris that could cause damage to internal parts.

5. **IMPORTANTE:** Finalizada la instalación, desenrosca el rociador de izquierda a derecha. Abre el flujo de agua para eliminar los residuos en el grifo. Deja correr el agua caliente y la fría al menos un minuto cada una.

**Importante:** Esto limpia cualquier residuo que pueda causar daño a las partes internas.

5. **IMPORTANT:** Une fois l'installation terminée, enlever la douchette en la dévissant dans le sens antihoraire. Ouvrir l'arrivée d'eau pour éliminer les débris présents dans le robinet. Faire couler l'eau chaude et l'eau froide pendant au moins une minute chacune.

**Important:** Cette action élimine tous les débris qui pourraient endommager les pièces internes.



### **MAINTENANCE:**

If faucet leaks underneath handle or water does not completely shut off: replace cartridge (1).

**MANTENIMIENTO:** Si hay una filtración debajo de la llave o el agua no se corta por completo: reemplace el cartucho (1).

**Entretien:** Si le robinet présente une fuite en dessous de la poignée de robinet ou si l'eau ne s'arrête pas complètement: remplacer la cartouche.(1).

