

PLASTIC CARTRIDGE FITS MOEN® MAGNUM FAUCETS

English

BEFORE YOU BEGIN

Turn water off to faucet

Never remove Retainer Clip unless water is turned off. This instruction shows the basic steps for replacing your cartridge. Your installation and faucet may differ.

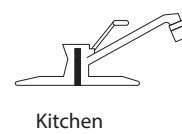
GETTING STARTED

Ensure that you have gathered all the required materials that are needed for the installation.

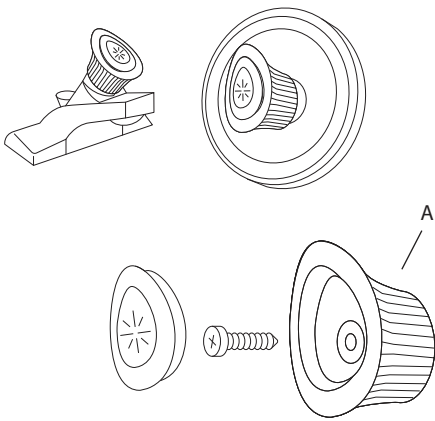
TOOLS NEEDED:



CARTRIDGE LOCATION:

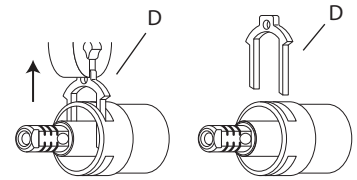
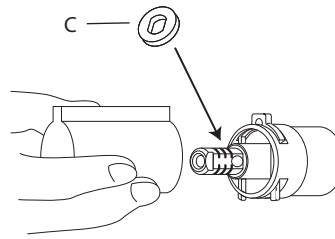


If your faucet looks like this: Knob Handle Faucet

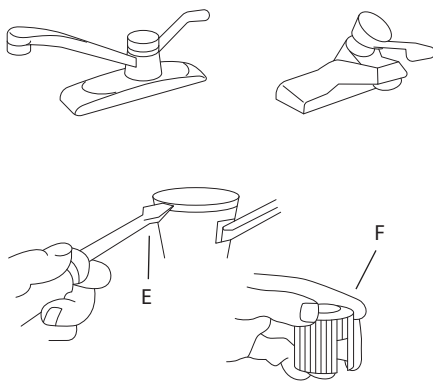


1. With water supply to faucet turned off, open faucet to empty residual water from faucet.
2. Remove handle (A) with screwdriver.

3. Slide stop tube (B) away from faucet body. If your cartridge has a spacer ring (C) on the cartridge stem, remove it and put it aside for reuse.
4. Using pliers pull out retainer clip (D). Go to step 7.



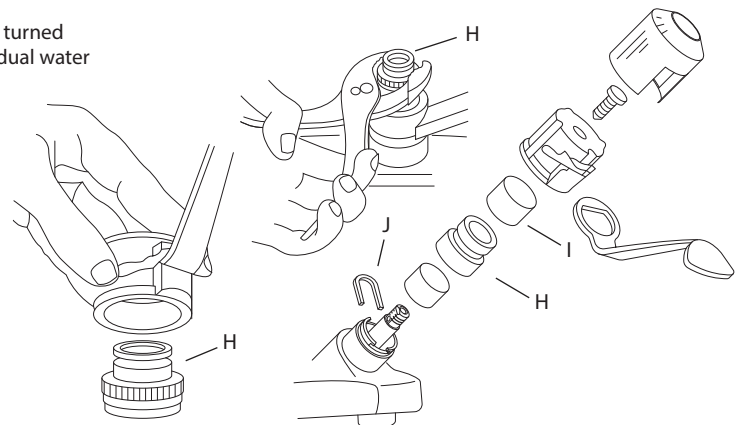
If your faucet looks like this: Lever Handle Faucet



2. Remove cover. Note, some covers pry off (E), some covers pull off (F). Use care not to scratch this decorative part.

1. With water supply to faucet turned off, open faucet to empty residual water from faucet.

3. Lever must be in off position to remove handle. Unscrew handle (G) and remove handle assembly with a lifting and tilting motion.

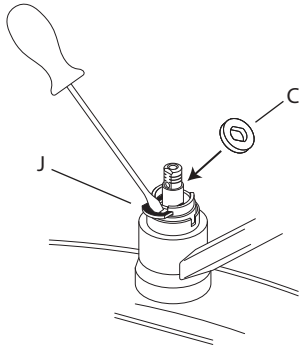


4. With pliers, remove retainer pivot nut (H) -OR- lift off retainer ring (I). The method depends on cover type. Note: On lavatory faucets with lever handles, the retainer clip (J) must be removed before the retainer pivot nut (H). Clip (J) should be pushed up and out.

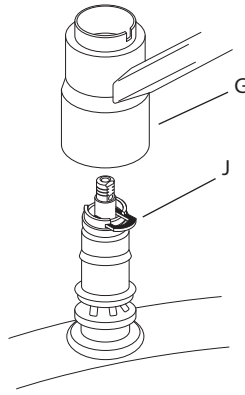
Continued on next page

PLASTIC CARTRIDGE FITS MOEN® MAGNUM FAUCETS

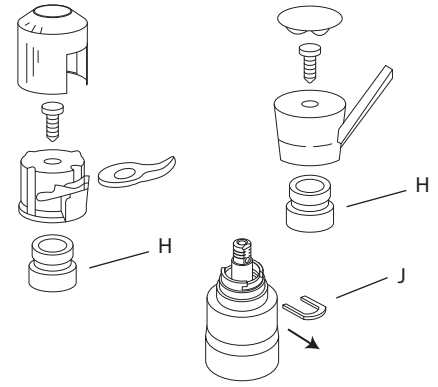
Lever Handle Faucet (continued)



5. Pry out retainer clip (J) with corner of screwdriver. If your cartridge has a spacer ring (C) on the cartridge stem, remove it and put it aside for reuse.



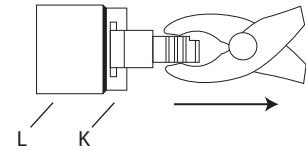
Note: On older model kitchen faucets, first twist and lift off spout (G) to expose and remove the retainer clip (J).



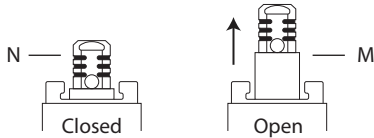
6. Disassemble faucet using the above diagram for reference. Go to Step 7.

To Remove Old Cartridge:

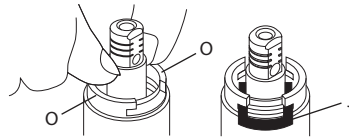
7. With retainer clip (J) removed, grasp existing cartridge (K) with pliers and pull cartridge straight out of faucet. Check inside of faucet body (L) and remove all debris. If you are unable to remove cartridge, a cartridge removal tool is available.



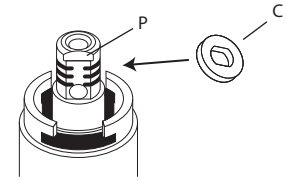
To Install New Cartridge:



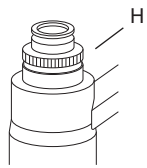
8. Pull stem of new cartridge to open position (M) from closed position (N). Place stem lubricant on to o-ring seals. Insert cartridge into faucet body by pushing on the cartridge ears (O). If you see water around cartridge while inserting, this is normal and not a leak.



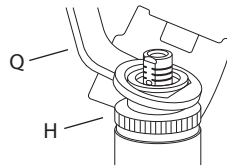
9. Align cartridge ears (O) with the matching slots in the faucet body. Insert clip (J) through the faucet body slots, straddling the cartridge ears and insert fully through.



9A. For **Knob Handle Faucets** re-assemble in reverse order (Steps 1 through 4). Re-install spacer ring (C) if set aside during disassembly. Be sure to rotate stem notch (P) to face sink or tub before re-assembly. Turn on water and check for leaks.



9B. For **Lever Handle Faucets**, be sure the notched flat side of cartridge (P) faces towards the sink. Re-install spacer ring (C) if set aside during disassembly. Push stem into closed position. Replace retainer nut (H) and tighten with pliers.



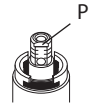
10. Holding lever handle (Q) up and pointing handle lever towards sink, hook back of handle ring into grooved sleeve of retainer nut (H). Lower handle assembly towards you, rocking it back and forth to seat handle housing on retainer nut (H) surface.

11. Replace handle screw, tighten securely. Replace handle cap.

12. Turn on water and check for leaks.

Note:

For **lever handle kitchen faucets and lavatory handles:** The notch (P) should face sink.



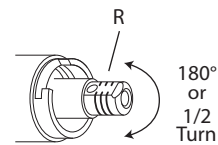
For **shower faucets:** The notch (P) should face down towards tub.

Testing New Cartridge:

1. Point faucet spout into sink and slowly turn on water supplies.
2. Operate the lever or knob (Left for hot, Right for cold)
3. If flow is low, remove and clean aerator.
4. If faucet operates properly, the cartridge replacement is complete.

Reversing Hot and Cold

If HOT and COLD positions are reversed, remove handle only, do not remove retainer clip (J), and rotate cartridge stem (R) 180° (1/2 turn). Re-install handle and re-test faucet.



CARTUCHO DE PLÁSTICO PARA GRIFOS MAGNUM DE MOEN®

Spanish

Antes de empezar

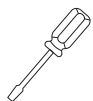
Cierre el agua del grifo

Nunca quite el clip de retención a menos que el agua esté cerrada. Estas instrucciones muestran los pasos básicos para el reemplazo de su cartucho. Su instalación y grifo pueden ser diferente.

EMPEZANDO

Asegúrese de tener a mano todos los materiales necesarios para la instalación.

HERRAMIENTAS NECESARIAS:



Destornillador Estándar



Alicates



Destornillador Phillips

UBICACIÓN DEL CARTUCHO:



Cuarto de baño



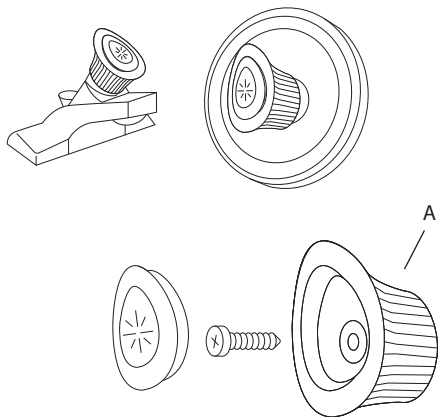
Cocina



Bañera/Ducha

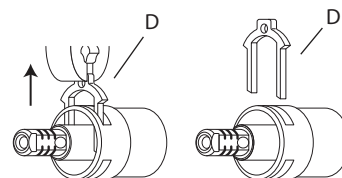
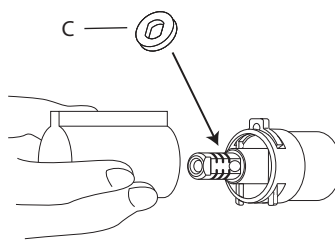
Si su grifo se ve así:

Grifo con manija tipo perilla



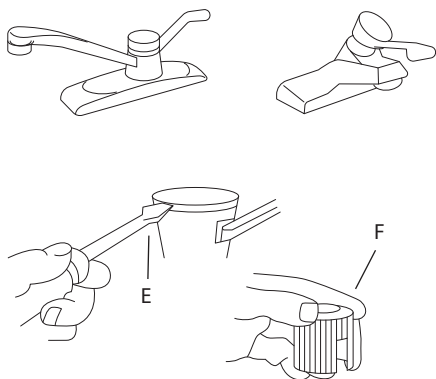
1. Con el suministro de agua al grifo cerrado, abra el grifo para vaciar el agua residual del grifo.
2. Retire la manija (A) con un destornillador.

3. Deslice el tubo de tope (B) separándolo del cuerpo del grifo. Si su cartucho tiene un anillo espaciador (C) en el vástago del cartucho, retírelo y déjelo a un lado para volver a usarlo.
4. Con alicates, extraiga el clip de retención (D). Vaya al paso 7.

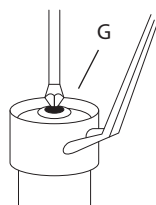


Si su grifo se ve así:

Lever Handle Faucet

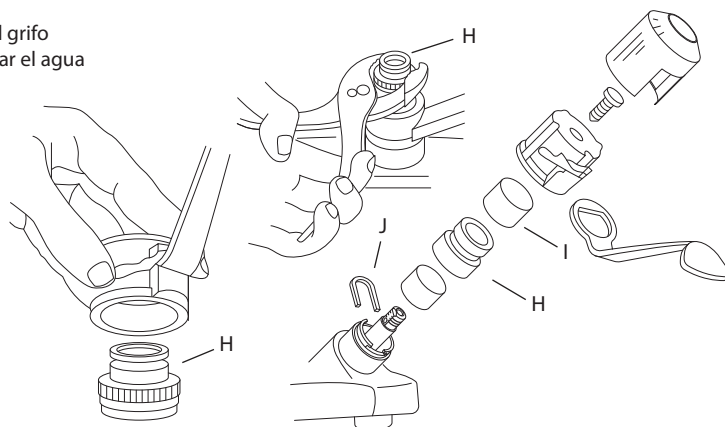


1. Con el suministro de agua al grifo cerrado, abra el grifo para vaciar el agua residual del grifo.



2. Quite la tapa. Tenga en cuenta que algunas cubiertas se abren con destornillador (E) y otras se desprenden (F). Tenga cuidado de no rayar esta parte decorativa.

3. La palanca debe estar en la posición cerrada para quitar la manija. Desatornille la manija (G) y retire el conjunto de manija con un movimiento de elevación e inclinación.

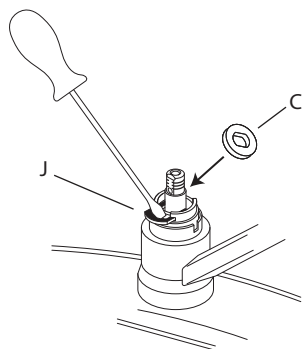


4. Con alicates, retire la tuerca de pivote del retén (H) -O- levante el anillo de retén (I). El método depende del tipo de tapa. Nota: En los grifos de lavabo con manijas tipo palanca, se debe quitar el clip de retención (J) antes que la tuerca de pivote del retén (H). El clip (J) debe empujarse hacia arriba y hacia afuera.

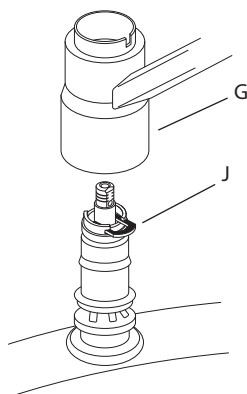
Continúa en la siguiente página

CARTUCHO DE PLÁSTICO PARA GRIFOS MAGNUM DE MOEN®

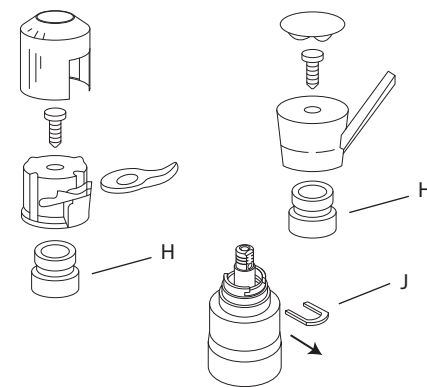
Antes de empezar (continúa)



5. Saque el clip de retención (J) con la esquina del destornillador. Si su cartucho tiene un anillo espaciador (C) en el vástago del cartucho, retírelo y déjelo a un lado para volver a usarlo.



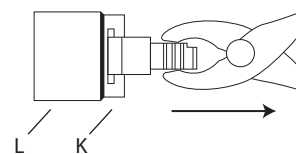
Nota: En los modelos más antiguos de grifos de cocina, primero gire y levante el surtidor (G) para exponer y quitar el clip de retención (J).



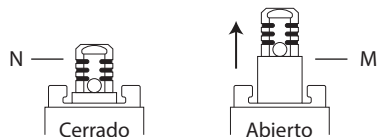
6. Desarme el grifo usando el diagrama anterior como referencia. Vaya al paso 7.

Para remover el cartucho usado

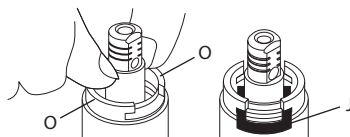
7. Con el clip de retención (J) retirado, sujete el cartucho existente (K) con alicates y tire del cartucho hacia afuera del grifo. Revise el interior del cuerpo del grifo (L) y elimine todos los residuos. Si no puede remover el cartucho, hay una herramienta de remoción del cartucho disponible.



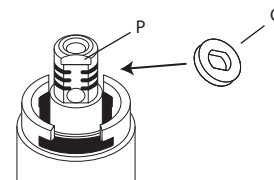
Para instalar un cartucho nuevo



8. Tire del vástago del cartucho nuevo a la posición abierta (M) desde la posición cerrada (N). Coloque lubricante para vástagos en las juntas tóricas. Inserte el cartucho en el cuerpo del grifo presionando las pestañas del cartucho (O). Si ve agua alrededor del cartucho mientras lo inserta, esto es normal y no es una fuga.



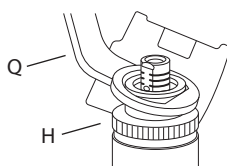
9. Alinee las pestañas del cartucho (O) con las ranuras correspondientes en el cuerpo del grifo. Inserte el clip (J) a través de las ranuras del cuerpo del grifo, colocándose a horcajadas sobre las pestañas del cartucho e insértelo completamente.



9A. Para los grifos con manija tipo perilla, vuelva a ensamblar en orden inverso (pasos 1 al 4). Vuelva a instalar el anillo espaciador (C) si se retiró durante el desmontaje. Asegúrese de girar la muesca del vástago (P) hacia el fregadero/lavabo o la bañera antes de volver a ensamblar. Abra el agua y verifique que no haya fugas.



9B. Para los grifos con manija tipo palanca, asegúrese de que el lado plano con muescas del cartucho (P) está orientado hacia el fregadero/lavabo. Vuelva a instalar el anillo espaciador (C) si se lo quitó durante el desmontaje. Empuje el vástago a la posición cerrada. Vuelva a colocar la tuerca de retención (H) y apriete con alicates.



10. Sujetando la manija tipo palanca (Q) hacia arriba y apuntando la palanca hacia el fregadero/lavabo, enganche la parte posterior del anillo de la manija en el manguito ranurado de la tuerca de retención (H). Baje el conjunto de la manija hacia usted, balanceándolo hacia adelante y hacia atrás para asentar la carcasa de la manija en la superficie de la tuerca de retención (H).

11. Vuelva a colocar el tornillo de la manija, apriételo firmemente. Vuelva a colocar la tapa de la manija.

12. Abra el agua y verifique que no haya fugas.

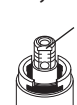
Nota:

Para grifos de cocina con manija tipo palanca y manijas de lavabo:

La muesca (P) debe estar orientada hacia el fregadero/lavabo.

Para grifos de ducha:

La muesca (P) debe estar orientada hacia abajo en dirección a la bañera.



Prueba del cartucho nuevo:

1. Apunte el surtidor del grifo hacia el fregadero/lavabo y abra lentamente los suministros de agua.
2. Gire la palanca o la perilla (izquierda para agua caliente, derecha para agua fría)
3. Si el flujo es bajo, retire y limpie el aireador.
4. Si el grifo funciona correctamente, el reemplazo del cartucho está completo.

Inversión de calor y frío

Si se invierten las posiciones CALIENTE y FRÍA, solo retire la manija, no retire el clip de retención (J), y gire el vástago del cartucho (R) 180° (1/2 vuelta). Vuelva a instalar la manija y vuelva a probar el grifo.

