



## SINGLE HANDLE METERING FAUCET

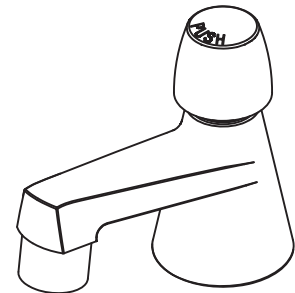
Model PFXM327

## ROBINET MESUREUR À POIGNÉE UNIQUE

Modèles PFXM327

## GRIFO DOSIFICADOR DE UNA MANIJA

Modelos PFXM327



### Installation Instructions

Instructions pour l'installation / Instrucciones de instalación

#### English

#### CAUTION-TIPS FOR REMOVAL OF OLD FAUCET:

Always turn off water supply before removing existing faucet or replacing any part of the faucet. Open the faucet handle to relieve water pressure and ensure that water is completely shut off.

#### Français

#### ATTENTION-SUGGESTIONS POUR ENLEVER L'ANCIEN ROBINET:

Toujours couper l'alimentation en eau avant d'enlever ou de démonter le robinet. Ouvrir le robinet pour libérer la pression d'eau et pour s'assurer que l'alimentation en eau a bien été coupée.

#### Español

#### PRECAUCIÓN-CONSEJOS PARA CAMBIAR LA LLAVE MEZCLADORA:

Siempre corte el suministro de agua antes de retirar el grifo actual o reemplazar cualquier pieza del mismo. Abra la llave del grifo para liberar la presión de agua y asegurar que ya no corre agua.

#### CARE INSTRUCTIONS:

To preserve the finish of your faucet, apply non-abrasive wax. Any cleaners should be rinsed off immediately. Do not use abrasive cleaners on the faucet.

#### DIRECTIVES D'ENTRETIEN:

Pour préserver le fini des pièces métalliques du robinet, appliquer une cire non abrasive comme une cire à voiture. Rincer immédiatement le robinet après l'avoir nettoyé avec un agent nettoyant. Les finis platinum et LifeShine peuvent être nettoyés à l'aide de produits abrasifs doux.

#### INSTRUCCIONES DE CUIDADO:

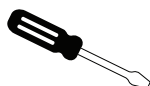
Para conservar el acabado que cubre las partes metálicas de su llave mezcladora, aplique cera que no sea abrasiva, como una cera para autos. Si usa algún tipo de limpiador enjuagarlo inmediatamente. Abrasivos suaves son aceptables en acabados platinum y LifeShine.

#### You may need

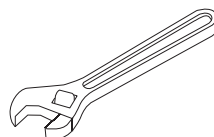
Articles dont vous pouvez avoir besoin / Usted puede necesitar



Goggles  
Lunettes de sécurité  
Anteojos protectores



Flathead Screwdriver  
Tournevis à tête plate  
Destornillador de cabeza plana



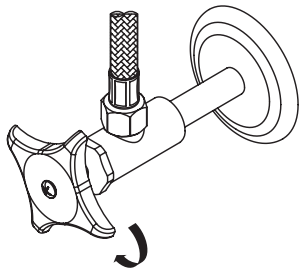
Wrench  
Clé ajustable  
Llave



Sealant tape  
Ruban d'étanchéité  
Cinta selladora



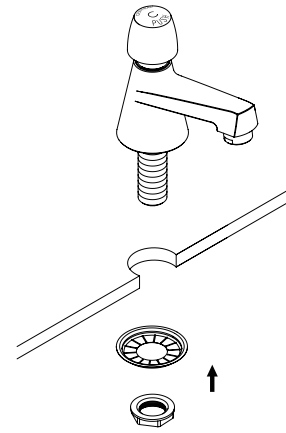
Silicone  
Silicone  
Silicón

**1**

Shut off water supplies. Remove old faucet. Clean mounting surface in preparation for new faucet.

Fermez l'alimentation en eau. Enlevez le vieux robinet. Nettoyez la surface de montage en préparation pour le nouveau robinet.

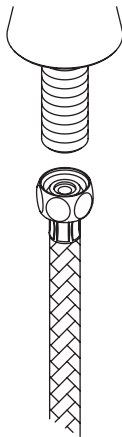
Cierre los suministros de agua. Retire el grifo anterior. Limpie la superficie de montaje en preparación para el nuevo grifo.

**2**

Apply plumbers putty under the faucet. Place the faucet in position on the sink. Slide steel washer through shanks and tighten with locknut from underneath the sink.

Appliquez du mastic de plomberie sous le robinet. Mettre le robinet en place sur l'évier. Glissez une rondelle en acier sur les tiges, puis serrer avec l'écrou de blocage sous l'évier.

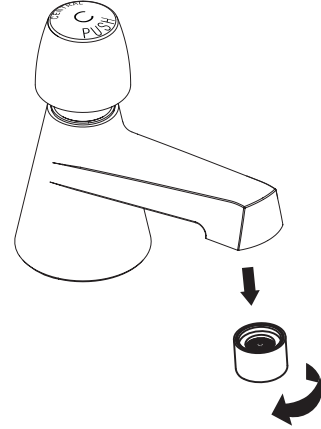
Aplice masilla para plomería debajo del grifo. Coloque el grifo en posición sobre el fregadero. Deslice la arandela de acero a través de los vástagos y ajuste con una tuerca de seguridad por la parte inferior del fregadero.

**3**

When using stainless steel braided faucet supply hose, this faucet requires one end of the supply hose to have a 1/2" female IPS connection. The other end of this supply hose must match the thread on the water supply valve under your sink. Once you've identified the required size, carefully follow the manufacturer's installation instructions for each hose.

Lorsqu'un tuyau d'alimentation tressé en acier inoxydable est utilisé, l'une des extrémités du tuyau d'alimentation doit avoir un raccord IPS femelle de 1,3 cm (1/2 po). L'autre extrémité de ce tuyau d'alimentation doit correspondre au filetage sur la vanne d'alimentation en eau sous l'évier. Après avoir déterminé la taille requise, suivre attentivement les instructions d'installation du fabricant pour chaque tuyau.

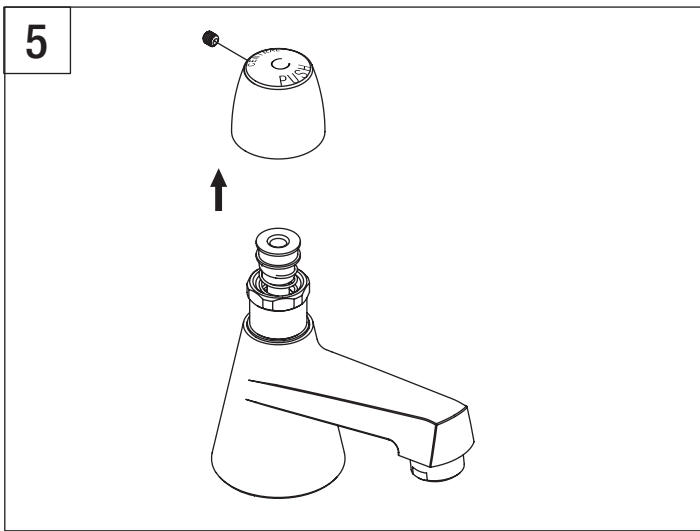
Cuando utilice una manguera de suministro trenzada de acero inoxidable para grifo, este grifo requiere que un extremo de la manguera de suministro tenga una conexión IPS hembra de 1/2". El otro extremo de esta manguera de suministro debe ajustarse a la rosca de la válvula de suministro de agua debajo del fregadero. Una vez que identifique el tamaño necesario, siga cuidadosamente las instrucciones de instalación del fabricante para cada manguera.

**4**

Important: After installation is complete, remove aerator. Turn water supplies on and allow water to run for at least one minute. While water is running, check for leaks. Turn off water and replace aerator.

Important : Une fois l'installation terminée, retirez l'aérateur. Ouvrir l'alimentation en eau et laisser couler l'eau pendant au moins une minute. Pendant que l'eau coule, vérifier s'il y a des fuites. Fermez l'eau, puis remettre l'aérateur en place.

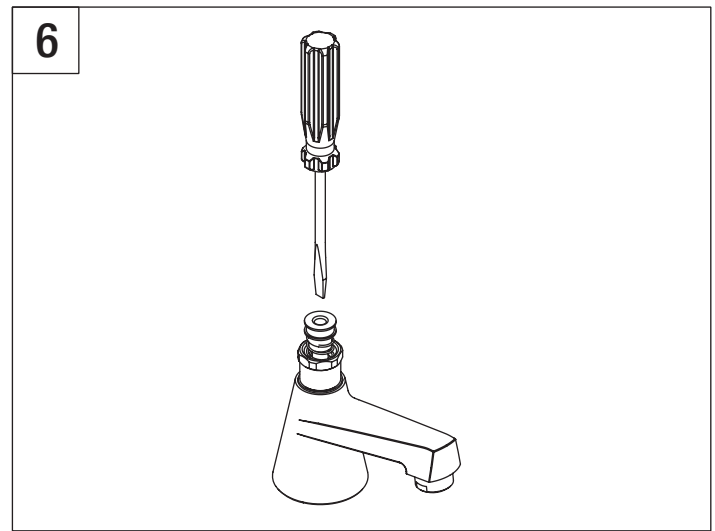
Importante: Después de concluir la instalación, retire el aireador. Abra los suministros de agua y permita que corra el agua por lo menos un minuto. Busque fugas mientras que el agua está corriendo. Cierre el agua y reemplace el aireador.



The slow close cartridge is factory preset timed to 12 seconds @60 PSI. The inlet water pressure and water temperature might vary this timing. If timing needs to be changed, remove the handle by loosening Allen screw.

Le minutage de la cartouche à fermeture lente est configuré en usine à 12 secondes @60 PSI. La pression d'entrée d'eau et la température de l'eau peuvent faire varier ce minutage. Si le minutage doit être modifié, retirez la poignée en desserrant la vis creuse.

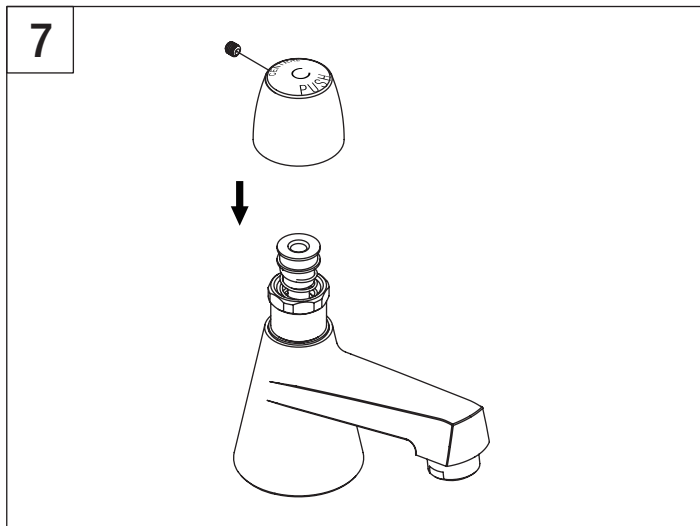
El cartucho de cierre lento está configurado de fábrica con una programación de 12 segundos @60 PSI. La presión del agua de entrada y la temperatura del agua pudieran variar este tiempo. Si necesita cambiar el tiempo, retire la manija aflojando el tornillo Allen.



With the help of flat head screwdriver, loosen the screw to decrease the timing and tighten the screw to increase the timing, the timing can be adjusted from 0 to 60 seconds depending on the inlet pressure and water temperature.

À l'aide d'un tournevis à tête plate, desserrez la vis pour réduire la durée et serrez la vis pour augmenter la durée; la durée peut être réglée de 0 à 60 secondes selon la pression d'entrée et la température de l'eau.

Con la ayuda de un destornillador de cabeza plana, afloje el tornillo para disminuir el tiempo y ajuste el tornillo para aumentar el tiempo, el tiempo puede ajustarse de 0 a 60 segundos dependiendo de la presión del agua de entrada y la temperatura del agua.



Once the satisfactory timing has been adjusted, install the handle by tightening Allen screw.

Lorsque la durée satisfaisante est obtenue, installez la poignée en serrant la vis creuse.

Una vez que se ajuste satisfactoriamente el tiempo, instale la manija ajustando el tornillo Allen.

#### TROUBLESHOOTING

If the faucet runs constantly, you may have internal mineral buildup. To correct this and return the faucet to normal function, please follow these steps:

- Remove the handle.
- Loosen the stem with a flathead screwdriver (only loosen, do not remove).
- Press the stem for one minute to keep water flowing to remove mineral buildup.
- Use the flathead screwdriver to return the stem to its original position and reinstall the handle.

#### DÉPANNAGE

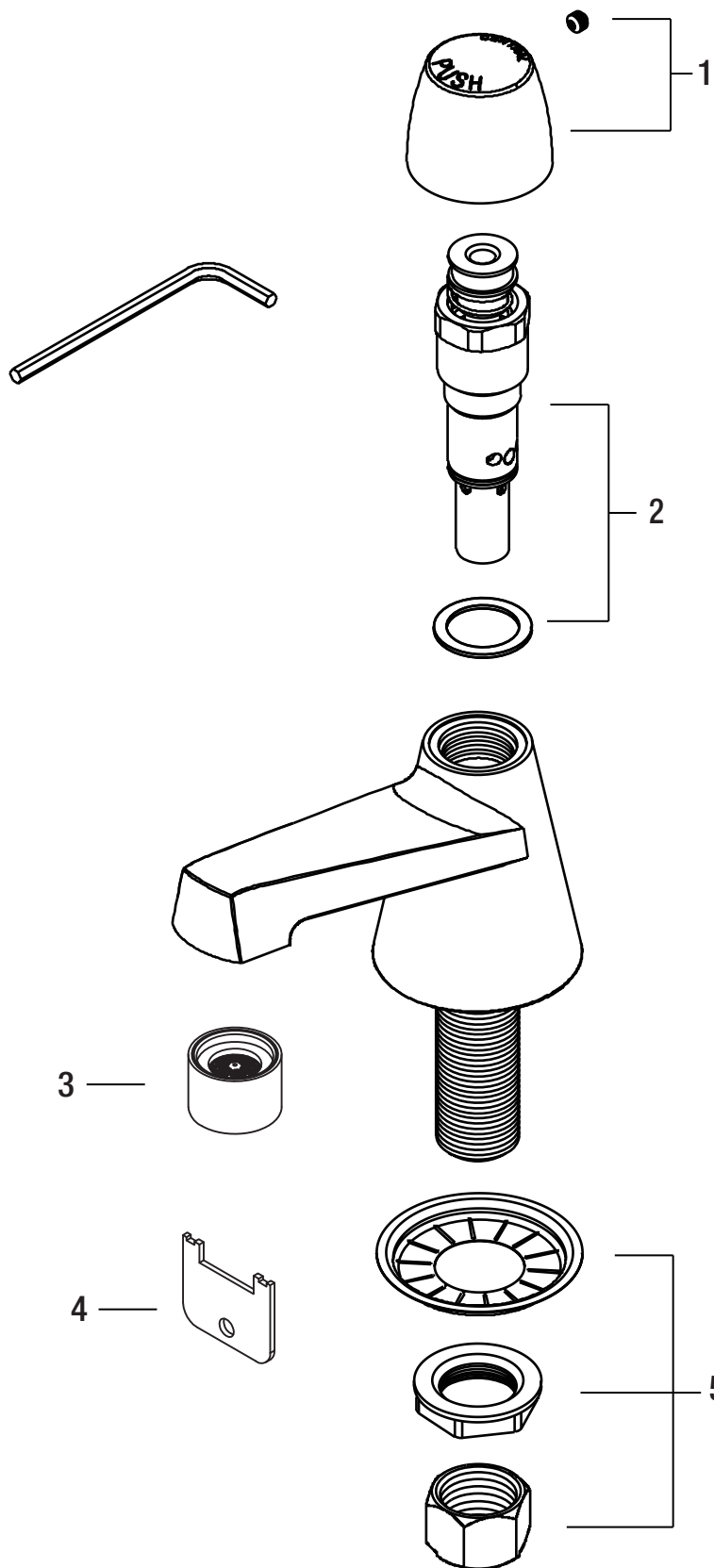
La cause d'un robinet qui fuit constamment pourrait être une accumulation interne de minéraux. Pour corriger ce problème et rétablir le fonctionnement normal du robinet, veuillez suivre ces étapes :

- Démontez la poignée.
- Desserrez la tige avec un tournevis à lame plate (ne pas enlever, seulement desserrer).
- Appuyez sur la tige pendant une minute pour laisser couler l'eau afin d'éliminer l'accumulation de minéraux.
- Utilisez un tournevis à lame plate pour remettre la tige dans sa position originale, puis réinstallez la poignée.

#### RESOLUCIÓN DE PROBLEMAS

Si el grifo gotea constantemente, puede que haya una acumulación interna de minerales. Para corregir esto y hacer que el grifo vuelva al funcionamiento normal, siga estos pasos:

- Quite la manija.
- Afloje el vástago con un destornillador plano (solo aflójelos, no lo quite).
- Presione el vástago durante un minuto para mantener el flujo de agua y eliminar la acumulación de minerales.
- Use el destornillador plano para volver a poner el vástago en la posición inicial y reinstale la manija.



| Part Name |                   | Part Number              |                         |               |
|-----------|-------------------|--------------------------|-------------------------|---------------|
| 1         | Handle            | Poignée                  | Manija                  | OBPFCS13003CH |
| 2         | Stem              | tige                     | vástago                 | OBPFCS39004   |
| 3         | Aerator (0.5 gpm) | Aérateur                 | Aireador                | OBPFCS4900905 |
|           | Aerator (1.2 gpm) | Aérateur                 | Aireador                | OBPFCS4900912 |
| 4         | Aerator tool      | Outil d'aérateur         | Herramienta de aireador | OBPFCK30VKEY  |
| 5         | Mounting Hardware | Quincaillerie de montage | Accesorios de montaje   | OBPFG914SA    |

\* Specify Finish

\* Précisez le Fini

\* Especificque el Acabado