

Braukmann L5/L1

Vanne d'arrêt Wi-Fi en cas de fuite d'eau

Application

La vanne d'arrêt Wi-Fi L5 réagit, en cas de fuite d'eau, en coupant automatiquement l'alimentation en eau.

Il est possible d'intégrer des détecteurs de fuite d'eau et de gel supplémentaires, L1 et W1. Le système peut ainsi être étendu en vue de l'ajout de zones de surveillance supplémentaires.

Grâce au capteur filaire fixé à l'actionneur ou en cas d'appairage avec un ou plusieurs détecteurs de fuite Wi-Fi de la marque Resideo, la L5 pourrait couper automatiquement l'eau afin de réduire les dommages potentiels causés par l'eau dès qu'une fuite d'eau est détectée.

Homologations

- Demande d'homologation DVGW en cours
- ACS
- CE
- DEEE
- RoHS
- REACH

Caractéristiques

- Y compris un capteur muni d'un câble de 1,5 m. Des capteurs filaires supplémentaires peuvent être achetés afin d'étendre la couverture jusqu'à 150 m.
- Commande à distance de l'ouverture ou de la fermeture de la vanne à l'aide de l'appli mobile Resideo
- Commande manuelle forcée pour l'ouverture ou la fermeture de l'alimentation en eau



Caractéristiques techniques

Vanne d'arrêt L5

Fluides	
Milieu:	Eau potable
Température du fluide :	+2 °C à +65 °C avec des pics de courte durée jusqu'à 80 °C
Valeurs de pression	
Pression nominale:	PN 10
Spécifications	
Filetage:	Filetage intérieur
Bride de raccordement du robinet à boisseau sphérique:	F03 (36 mm), ISO 5211
Standards et normes	
	DVGW
	ACS

Actionneur L5

Spécifications électriques	
Tension nominale:	15 V DC
Capacité:	15 W
Type de protection:	IPX4
Indice de protection électrique:	III
Alimentation électrique:	
Entrée:	100–240 V AC, 50/60 Hz, 0,6 A
Sortie:	15 V, 1 A max.
Longueur du câble:	3 m
Spécifications	
Couple:	5 Nm
Couple de rupture:	6,5 Nm
Durée de course de l'actionneur:	< 10 s
Connectivité radio:	Bande de fréquences Wi-Fi 2,4 GHz, 802.11 b/g/n Bluetooth 4.1
Températures de fonctionnement	
Température ambiante:	0 °C à 45 °C
Standards et normes	
Actionneur:	CE CEM 2014/30/UE CE RED 2014/53/UE EN 60730-1 EN 60730-2-14 DEEE 2012/19/UE, ES 116
Alimentation électrique:	CE CEM 2014/30/UE CE DBT 2014/35/UE

Actionneur

Le produit n'est pas conçu pour un fonctionnement continu d'ouverture / fermeture de la vanne. Afin d'éviter toute surchauffe, le cycle de fermeture / ouverture de la vanne doit être effectué au maximum une fois toutes les 10 minutes.

Le produit est exclusivement conçu pour une utilisation en intérieur.

Détecteur de fuite d'eau et de gel L1

Spécifications électriques	
Tension:	2 piles AA
Type de protection:	IP44
Spécifications	
Connectivité radio:	Bande de fréquences Wi-Fi de 2,4 GHz, 802.11 b/g/n Bluetooth 4.1
Volume de l'alarme:	100 dB(A)
Températures de fonctionnement	
Température ambiante:	0 °C à +60 °C

Transport et stockage

Conservez les pièces dans leur emballage d'origine et déballez-les que peu avant l'installation.

Les paramètres suivants sont applicables au cours du transport et du stockage

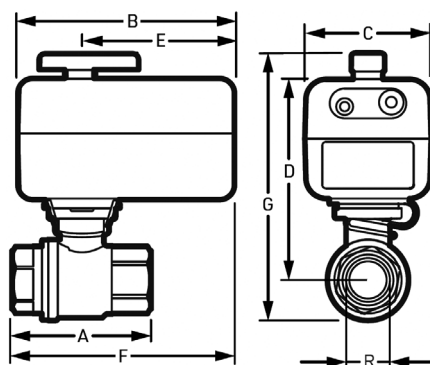
Paramètre	Valeur
Environnement:	propre, sec et sans poussière
Température ambiante minimale:	-30 °C
Température ambiante maximale:	70 °C
Humidité relative ambiante minimale:	10 % *
Humidité ambiante max.:	95 % *

*sans condensation

Dimensions

Vanne d'arrêt L5 en cas de fuite d'eau

Aperçu

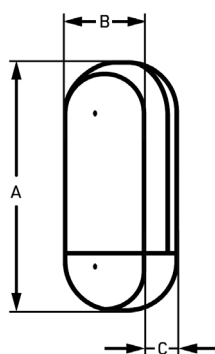


DN	R	A	B	C	D	E	F	G
15	Rp 1/2"	74	116	68	101	82	125	131
20	Rp 3/4"	79	116	68	108	82	124	144
25	Rp 1"	91	116	68	112	82	127	152
32	Rp 1 1/4"	109	116	68	125	82	139	172

Remarque: Toutes les dimensions en mm, sauf indication contraire.

Détecteur de fuite d'eau et de gel L1

Aperçu



A	B	C
99,4	52,4	28,6

Remarque: Toutes les dimensions en mm, sauf indication contraire.

Informations de commande


Les tableaux suivants contiennent toutes les informations dont vous avez besoin pour passer une commande d'un article de votre choix.

Lors de la commande, veuillez toujours indiquer le type, la commande ou le numéro de pièce.

Options

DN	Description	k_{vs} (m^3/h)	Référence
15	Vanne d'arrêt Wi-Fi L5 en cas de fuite d'eau 1/2" avec détecteur de fuite supplémentaire L1	39,2	VWS01Y015E
20	Vanne d'arrêt Wi-Fi L5 en cas de fuite d'eau 3/4" avec détecteur de fuite supplémentaire L1	62	VWS01Y020E
25	Vanne d'arrêt L5 1" Wi-Fi en cas de fuite d'eau avec détecteur de fuite supplémentaire L1	85,2	VWS01Y025E
32	Vanne d'arrêt Wi-Fi L5 en cas de fuite d'eau 1 1/4" avec détecteur de fuite supplémentaire L1	155	VWS01Y032E
15	Vanne d'arrêt Wi-Fi L5 en cas de fuite d'eau 1/2"	39,2	VWS02Y015E
20	Vanne d'arrêt Wi-Fi L5 en cas de fuite d'eau 3/4"	62	VWS02Y020E
25	Vanne d'arrêt Wi-Fi L5 en cas de fuite d'eau 1"	85,2	VWS02Y025E
32	Vanne d'arrêt Wi-Fi L5 en cas de fuite d'eau 1 1/4"	155	VWS02Y032E
-	Détecteur de fuite d'eau et de gel Wi-Fi L1	-	RWLD3006-01

Accessoires

	Description	Longueur	Référence
	WLD3CABLE-E		
	Câble du capteur de fuite d'eau	1,5 m	WLD3CABLE-E

resideo

1198, Av. Dr Maurice Donat
06250 MOUGINS, FRANCE
Tél. : +33 (0)4 92 94 29 50

Fabriqué au nom et pour le compte
de la société
Pittway Sàrl, Z.A., La Pièce 6,
1180 Rolle, Suisse

Modifications sans préavis. FR0H-1902GE23 R0223
© 2023 Resideo Technologies, Inc.
Tous droits réservés.

Pour de plus amples informations

resideo.com