

1486136-2

Record your model number:
 Noter le numéro de modèle :
 Anote su número de modelo: _____

Follow all local plumbing and building codes.

Turn OFF the water supplies.

1A. For Three-Hole Sinks: Assemble as shown.

2A. For Three-Hole Sinks: Align the tabs and insert the faucet.

3A. For Single-Hole Sinks: Install the faucet.

5A. Rubber

5B. Metal

6A. Position the screws to the front and back. Tighten to secure.

7A. Connect and tighten the supply hoses. Turn ON water and check for leaks.

8A. Flush the hot and cold water for 1 minute.

11A. Run water to flush debris.

Need help? Contact our Customer Care Center.

- USA/Canada: 1-800-4KOHLER (1-800-456-4537)
- Mexico: 001-800-456-4537
- **For service parts,** visit kohler.com/serviceparts.
- **For care and cleaning,** visit kohler.com/clean.
- **Patents:** kohlercompany.com/patents

This product is covered under the **KOHLER® Faucet Lifetime Limited Warranty**, found at kohler.com/warranty. For a hardcopy of warranty terms, contact the Customer Care Center.

Respecter tous les codes de plomberie et de bâtiment locaux.

Couper les alimentations en eau.

1A. Pour les évier à trois trous : Assembler comme sur l'illustration.

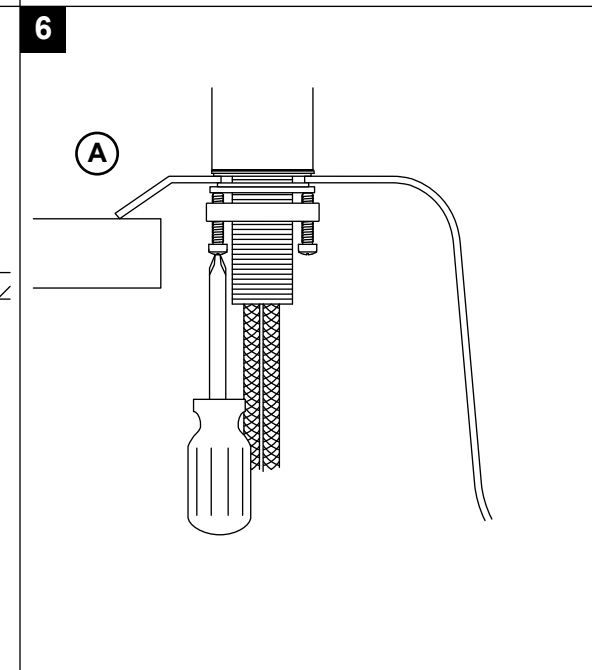
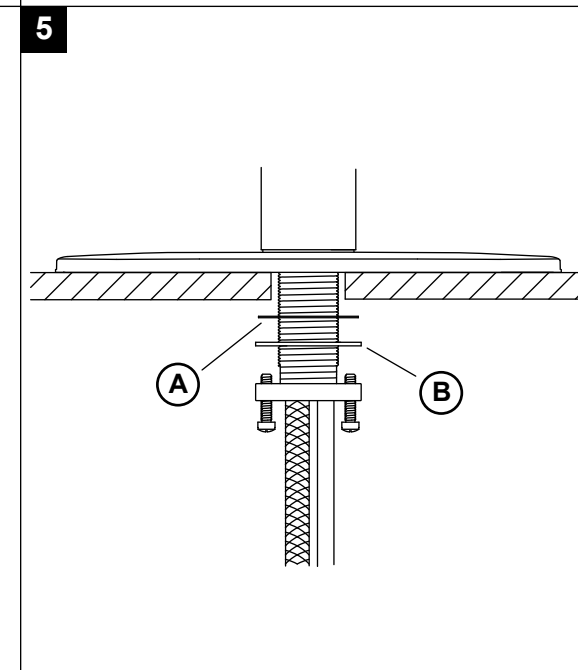
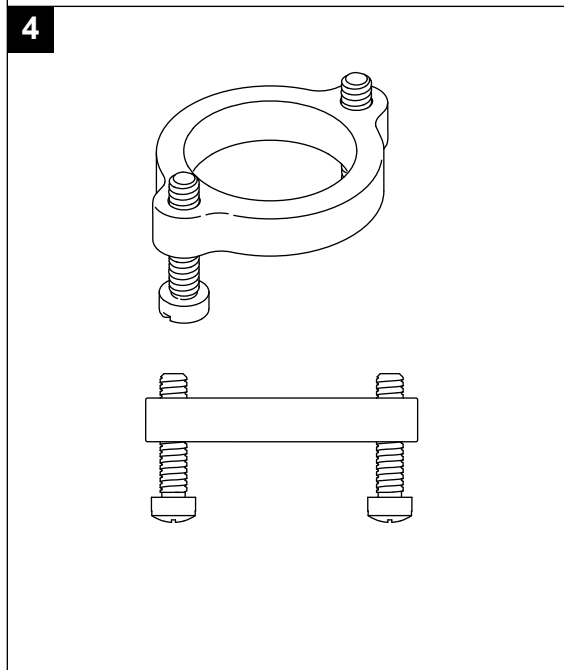
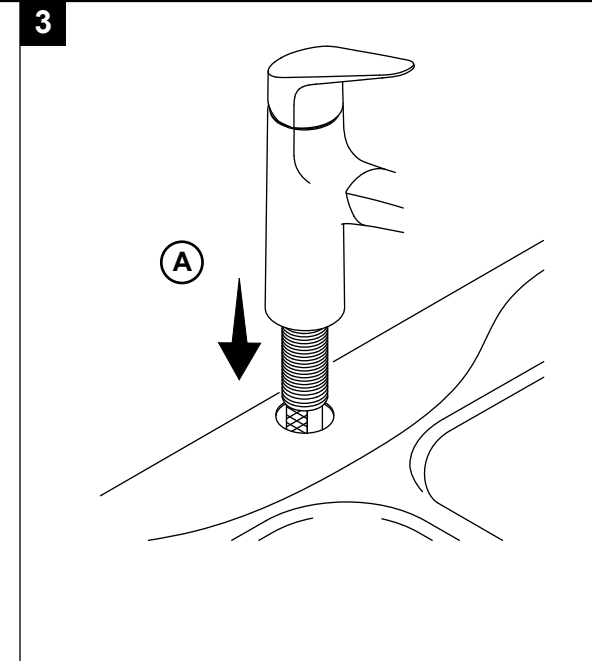
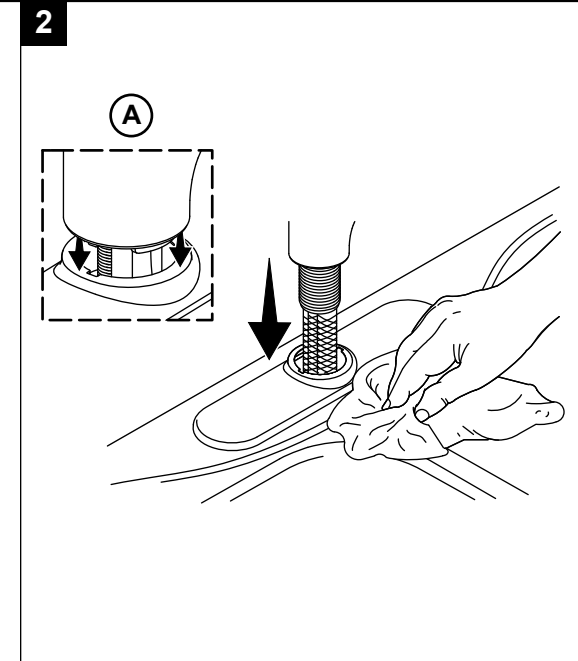
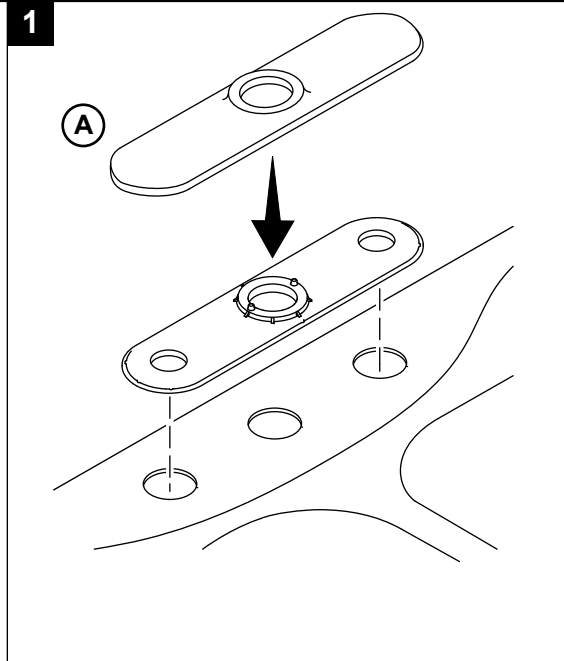
2A. Pour les évier à trois trous : Aligner les languettes et insérer le robinet.

3A. Pour les évier; à un trou : Installer le robinet.

5A. Caoutchouc

5B. Métal

6A. Placer les vis sur l'avant et l'arrière. Serrer pour fixer en place.



7A. Connecter et serrer les tuyaux d'alimentation. Ouvrir l'eau et rechercher des fuites éventuelles.

8A. Purger l'eau chaude et froide pendant 1 minute.

11A. Faire couler l'eau pour purger les débris.

Besoin d'aide? Appeler notre centre de services à la clientèle.

- USA/Canada : 1-800-4KOHLER (1-800-456-4537)
- Mexique : 001-800-456-4537
- **Pour les pièces de rechange**, visiter le site kohler.com/serviceparts.
- **Pour l'entretien et le nettoyage**, visiter le site kohler.com/clean.
- **Brevets** : kohlercompany.com/patents

Ce produit est couvert sous la **garantie limitée à vie des robinets KOHLER®**, fournie sur le site kohler.com/warranty. Pour obtenir une copie imprimée des termes de la garantie, s'adresser au centre de services à la clientèle.

Cumpla todos los códigos locales de plomería y construcción.

Cierre los suministros de agua.

1A. **En fregaderos con 3 orificios:** Ensamble como se muestra.

2A. **En fregaderos con 3 orificios:** Alinee las lengüetas e introduzca la grifería.

3A. **En fregaderos con un solo orificio:** Instale la grifería.

5A. Goma

5B. Metal

6A. Los tornillos deben quedar enfrente y atrás. Apriete para fijar.

7A. Conecte y apriete las mangueras de suministro. Abra el agua y verifique que no haya fugas.

8A. Haga circular agua caliente y fría durante 1 minuto.

11A. Deje correr agua para eliminar los residuos.

¿Necesita ayuda? Comuníquese con nuestro Centro de Atención al Cliente.

- EE.UU./Canadá: 1-800-4KOHLER (1-800-456-4537)
- México: 001-800-456-4537
- **Para obtener piezas de repuesto**, visite kohler.com/serviceparts.
- **Para obtener información acerca de cuidado y limpieza**, visite kohler.com/clean.
- **Patentes:** kohlercompany.com/patents

A este producto lo cubre la **garantía limitada de por vida para griferías de KOHLER®**, que puede consultarse en kohler.com/warranty. Si lo desea, solicite al Centro de Atención al Cliente una copia impresa de los términos de la garantía.

