

OPAL Ice Maker Quickstart Guide

IMPORTANT: Read and understand all safety instructions detailed in Owner's Manual before using the Opal.

Cleaning the Ice Bin and Water Reservoir

Remove the ice bin and wash with warm soapy water, then rinse thoroughly. Use a damp sponge to wipe down the water reservoir under the ice bin. Never use soap inside your Opal icemaker.

Rinsing Opal's Internal Components

1. Create a solution of five cups of water and one teaspoon household bleach and pour solution into water reservoir, up to the fill line shown in Figure 1.

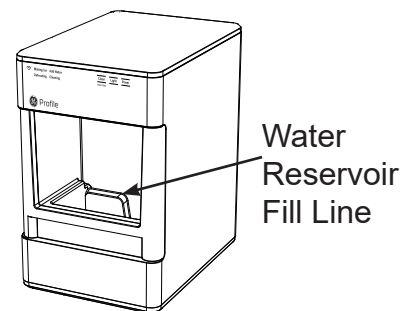


Figure 1

2. Plug in Opal and then hold the 'Clean' button for 3 seconds to initiate the cleaning process. See Figure 2.

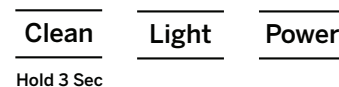


Figure 2

3. Water will begin circulating and the 'Cleaning' indicator will light up on the left-hand side of the unit to confirm the unit is now in cleaning process. See Figure 3. After a few minutes the water will stop and the 'Cleaning' indicator light will turn off.

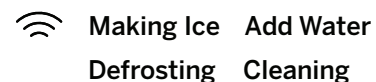


Figure 3

4. When the 'Cleaning' indicator light turns off, drain the Opal. Unhook the top of the drain hoses at the back of the unit. See Figure 4.

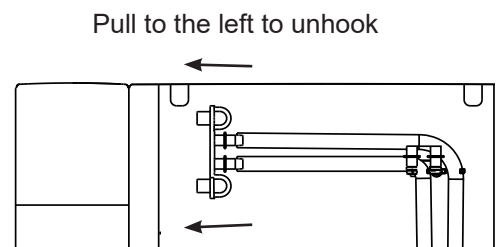


Figure 4

OPAL Ice Maker Quickstart Guide Continued

6. Now drain out the water by un-hooking the tubes from the back of the Opal and placing them in a sink or bucket. Remove the drain plugs and allow all the water to drain out. See Figure 5.

7. Replace the drain plugs and clip them back onto Opal. See figures 6 and 7 for reference.

8. Add five cups of fresh water to the water reservoir, and press the 'Clean' button to initiate a second cleaning cycle. To exit the cleaning cycle at any time, press and hold the 'Clean' button for 3 seconds.

9. Repeat steps 4 through 8 two more times, adding fresh water to the reservoir each time (You may continue to repeat the rinse cycle, for as many times as you like).

NOTE: It is recommended to clean/sanitize your Opal ice maker per instructions in the Owner's Manual, starting on page 7.

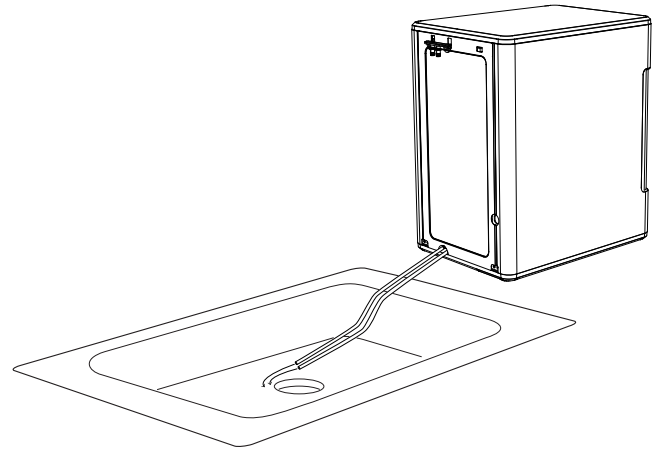


Figure 5

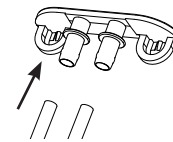


Figure 6

Replace drain tubes

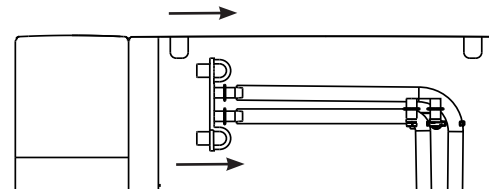


Figure 7

Making Ice

1. Fill the water reservoir to the upper fill line and replace the bin. Touch the Power button and Opal will start the ice making process. The 'Making Ice' indicator on the left will light up as ice starts to be made. You will see ice beginning to drop into the ice bin after about 20 minutes.
2. Opal will make about one pound of ice per hour. When the ice bin is full, the 'Making Ice' light will no longer be illuminated. If Opal needs more water, the indicator on the left will illuminate 'Add Water.'

☰ Making Ice Add Water
☰ Defrosting Cleaning

Side Tank Accessory

Side Tank Quick Start

NOTE: There are two drain tubes located on the back of your Opal Nugget Ice Maker indicated as drain tube A and B in the illustration on page 12.

1. Hand Wash Only: Rinse and hand wash Opal Side Tank with warm water and a mild dish soap. Remove Opal Side Tank's cap and wash the cap and rubber valve with water and a mild dish soap. The Side Tank base can be washed by disconnecting the hose and adding a small amount of soapy water to it. Scrub as needed and rinse thoroughly. The rinse water should drain out the port in the back.

Rinse the cap, rubber valve, tank and the base well to remove any residual soap (see illustration).

DO NOT WASH THE SIDE TANK IN THE DISHWASHER.

2. Unplug Opal Nugget Ice Maker. Unhook Opal's drain tubes and drain the water from the reservoir.

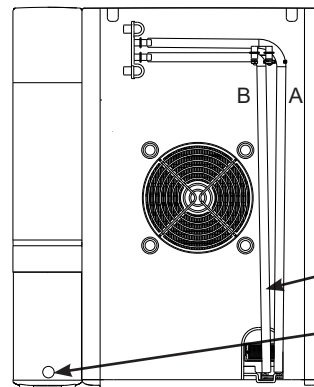
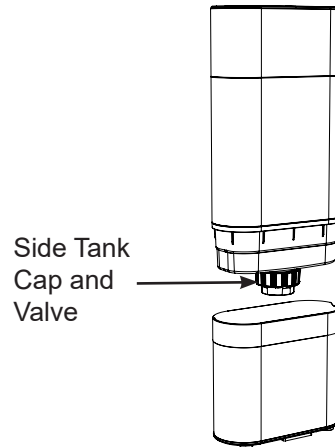
3. Connect drain tube, labeled B, to the back of Opal Side Tank's base.

4. Make sure drain tube (A) is connected to the black hanger and installed on the back of Opal.

5. Make sure drain tube (B) connecting to the Side Tank is resting flat on the countertop.

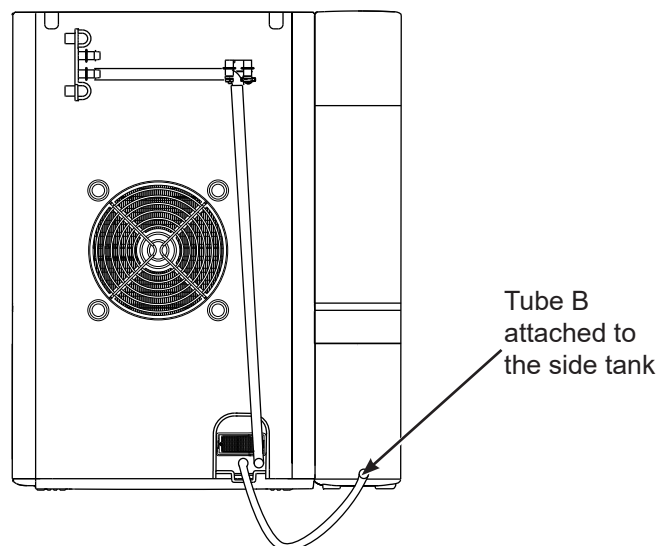
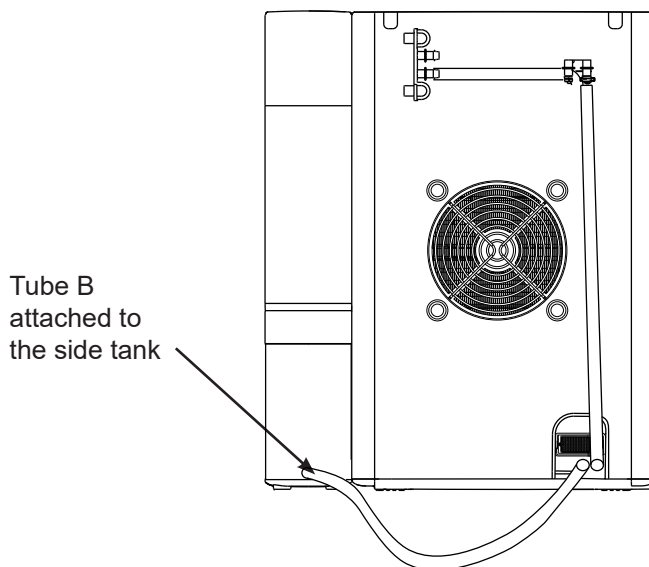
6. Place Opal Side Tank on the right or left-hand side of the the Opal Nugget Ice Maker. Using the side tank attachment, slide the shorter side of the attachment under the unit, near the front of the unit. The attachment will slide into a slot on the bottom of the unit. Once this is placed, the side tank can slide onto the opposite attachment. See figures below and on next page.

NOTE: Care should be taken to connect the correct tube to the Opal Side Tank. Tube (B) should always be connected to the Side Tank whether it is installed on the left or right side of the Opal Nugget Ice Maker. It is important to make sure the tube is lying flat, otherwise water may not flow from the side tank into the ice maker.



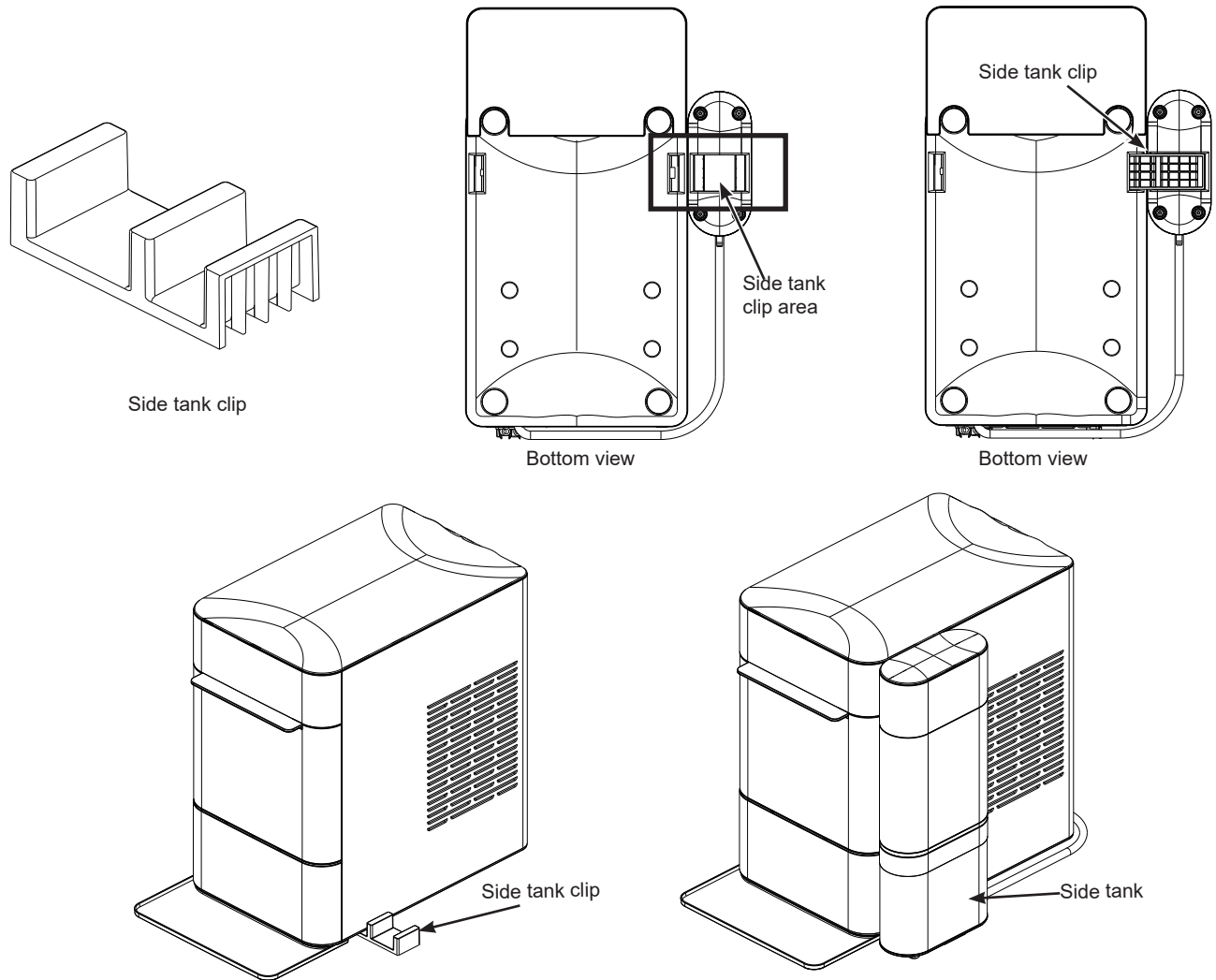
Unplug this drain tube (B) from the black hanger and connect this tube to the Side Tank.

Plug drain tube B into the side tank here.



Side Tank Accessory

6. Continued.



7. Remove Opal Side Tank's clear reservoir from its base.
8. Unscrew Opal Side Tank's cap from the reservoir. Fill the clear reservoir with water.
9. Replace Opal Side Tank's cap. Ensure the cap is clean when installing.
10. Carefully flip over Opal Side Tank's reservoir and place in the base. Water should start flowing into the Opal Nugget Ice Maker and bubbles in the Opal Side Tank will appear periodically during the time water is flowing to the ice maker.

NOTE: If water does not appear to flow into the ice maker, please check for the following:

- There may be bubbles in tube (B) connecting the Side Tank to the Opal.
- Tube (B) is not lying flat.

If either of the above issues are present, adjust tube (B) to allow the water to flow.

11. Fill Opal Nugget Ice Maker's reservoir (if desired).
12. Plug in Opal Nugget Ice Maker, and begin making ice.

Guide de démarrage rapide pour machine à glaçons OPAL

IMPORTANT : Lisez complètement et comprenez toutes les directives de sécurité du manuel d'utilisation avant d'utiliser l'appareil Opal.

Nettoyage du bac à glaçons et du réservoir d'eau

Retirez le bac à glaçons et lavez-le dans de l'eau chaude savonneuse puis rincez-le complètement. Utilisez une éponge humide pour essuyer le réservoir d'eau situé sous le bac à glaçons. N'utilisez jamais de savon à l'intérieur de la machine à glaçons Opal.

Rinçage des composants internes de la machine à glaçons Opal

1. Créez une solution de cinq tasses d'eau et une cuillère à café d'eau de Javel et versez la solution dans le réservoir d'eau, jusqu'à la ligne de remplissage indiquée sur la figure 1.

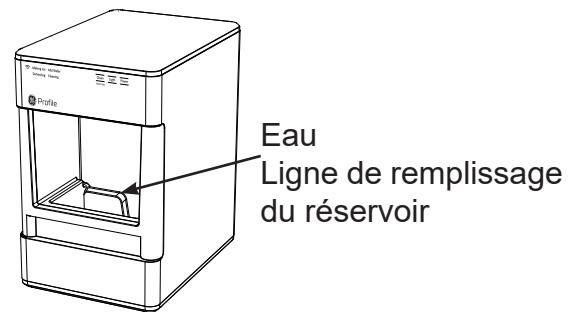


Figure 1

2. Branchez la machine à glaçons Opal. Positionnez le sélecteur de mode (derrière l'appareil) à « Cleaning » (nettoyage). Voir Figure 2.

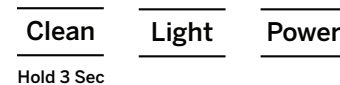


Figure 2

3. L'anneau témoin autour du bouton commencera à clignoter en jaune. Touchez le bouton et la machine à glaçons Opal pour commencer le cycle de rinçage automatique. Voir Figure 3.

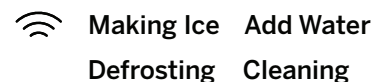


Figure 3

4. Pendant le rinçage de la machine à glaçons Opal, un témoin jaune tournera et vous pourrez voir et entendre l'eau circuler. Voir Figure 4.

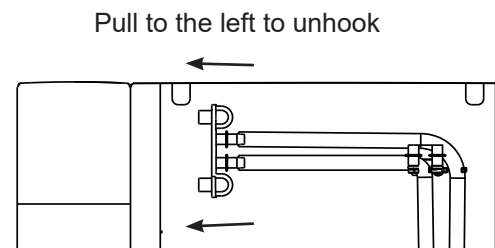


Figure 4

Guide de démarrage rapide pour machine à glaçons OPAL

6. Vidangez maintenant l'eau en décrochant les tuyaux situés derrière la machine à glaçons Opal et en les plaçant dans un évier ou un sceau. Voir Figure 5

7. Réinstallez les bouchons de vidange et enclenchez-les derrière la machine à glaçons Opal. Voir Figures 6 et 7.

8. Ajoutez cinq tasses d'eau fraîche au réservoir d'eau et appuyez sur le bouton «Nettoyer» pour lancer un deuxième cycle de nettoyage. Pour quitter le cycle de nettoyage à tout moment, appuyez et maintenez le bouton «Clean» pendant 3 secondes.

9. Répétez les étapes 4 à 8 deux fois de plus, en ajoutant de l'eau fraîche dans le réservoir à chaque fois (vous pouvez continuer à répéter le cycle de rinçage autant de fois que vous le souhaitez).

REMARQUE : Il est recommandé de nettoyer/désinfecter votre machine à glaçons Opal en respectant les instructions commençant à la page 7 du manuel d'instructions.

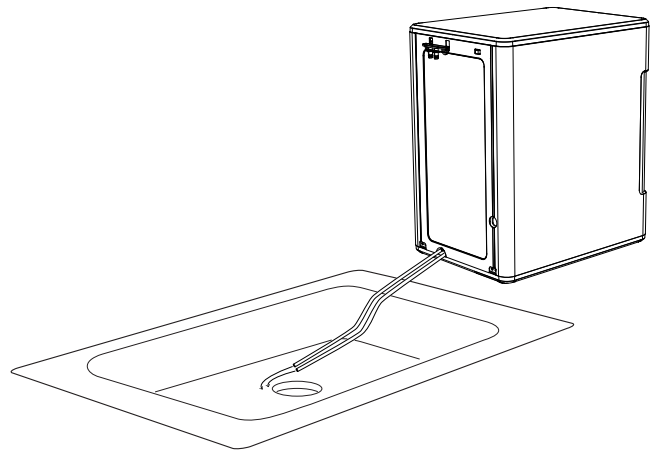


Figure 5

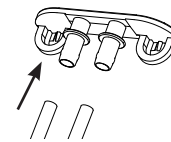


Figure 6

Replacer les tuyaux de vidange

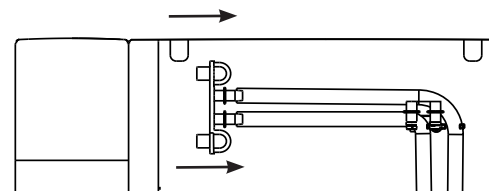



Figure 7

Machine à glaçons

1. Remplissez le réservoir d'eau jusqu'à la ligne de remplissage supérieure et replacez le bac. Appuyez sur le bouton d'alimentation et Opal commencera le processus de fabrication de glace. L'indicateur «Faire de la glace» sur la gauche s'allume lorsque la glace commence à être faite. Vous verrez de la glace commencer à tomber dans le bac à glaçons après environ 15 minutes.
2. L'opale fera environ une livre de glace par heure. Lorsque le bac à glaçons est plein, le voyant «Making Ice» ne s'allume plus. Si Opal a besoin de plus d'eau, l'indicateur à gauche illuminera «Ajouter de l'eau».

 Making Ice Add Water
Defrosting Cleaning

Réservoir Latéral

Démarrage rapide du réservoir latéral

REMARQUE : Deux tuyaux de vidange sont situés sur l'arrière de la machine à glaçons Opal, identifiés par A et B sur l'illustration de la page 12.

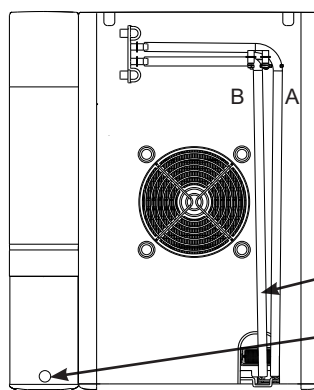
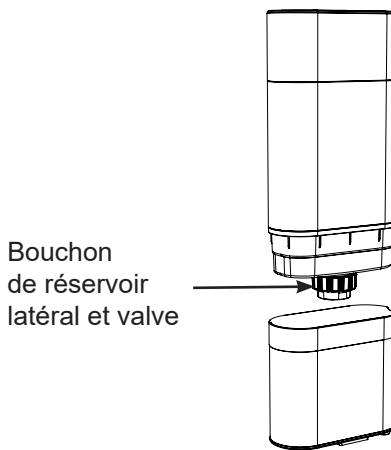
1. Laver à la main seulement : Lavez à la main et rincez le réservoir latéral avec de l'eau tiède et un savon à vaisselle doux. Retirez le capuchon du réservoir latéral et lavez le capuchon et la valve en caoutchouc avec de l'eau et un savon à vaisselle doux. On peut laver la base du réservoir latéral en déconnectant le tuyau et en ajoutant une petite quantité d'eau savonneuse dans la base. Frottez au besoin et rincez à fond. L'eau de rinçage doit se vidanger par l'orifice à l'arrière.

Rincez bien le capuchon, la valve de caoutchouc, le réservoir et la base afin d'évacuer tout résidu de savon (voir l'illustration).

NE LAVEZ PAS LE RÉSERVOIR LATÉRAL AU LAVE-VAISSELLE.

2. Débranchez la machine à glaçons Opal. Débranchez les tuyaux de vidange et vidangez l'eau du réservoir.
3. Connectez le tuyau de vidange identifié B sur l'arrière de la base du réservoir latéral.
4. Assurez-vous que le tuyau de vidange (A) est connecté au support noir et installé sur l'arrière de l'Opal.
5. Assurez-vous que le tuyau de vidange (B) connecté au réservoir latéral repose à plat sur le comptoir.
6. Placez le réservoir latéral Opal sur le côté droit ou gauche de la machine à glaçons Opal Nugget. À l'aide de la fixation latérale du réservoir, faites glisser le côté le plus court de la fixation sous l'unité, près de l'avant de l'unité. La pièce jointe glissera dans une fente au bas de l'unité. Une fois celui-ci placé, le réservoir latéral peut glisser sur l'accessoire opposé. Voir les figures ci-dessous et à la page suivante.

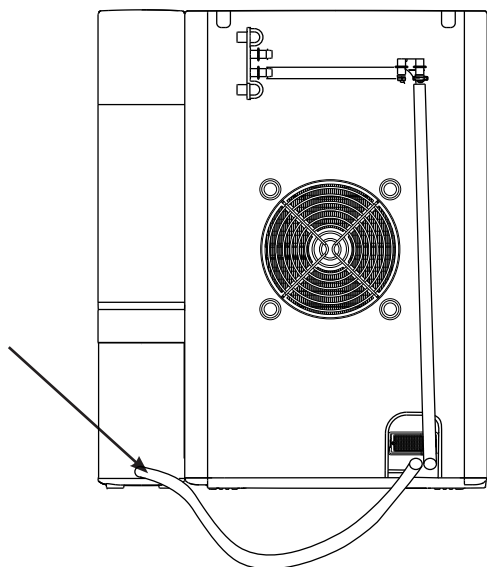
REMARQUE: Il faut prendre soin de connecter le bon tube au réservoir latéral Opal. Le tube (B) doit toujours être connecté au réservoir latéral, qu'il soit installé sur le côté gauche ou droit de la machine à glaçons Opal Nugget. Il est important de s'assurer que le tube repose à plat, sinon l'eau ne peut pas s'écouler du réservoir latéral dans la machine à glaçons.



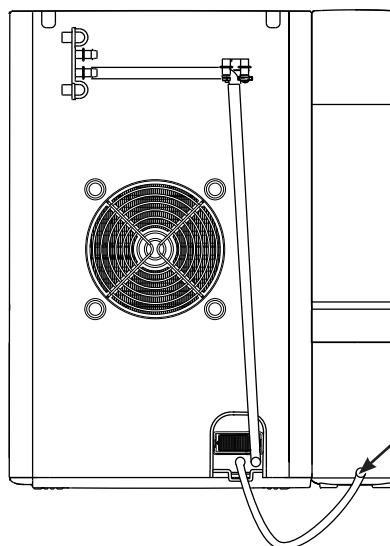
Débranchez ce tube de vidange (B) du support noir et connectez ce tube au réservoir latéral.

Branchez le tube de vidange B dans le réservoir latéral ici.

Tube B attaché au réservoir latéral

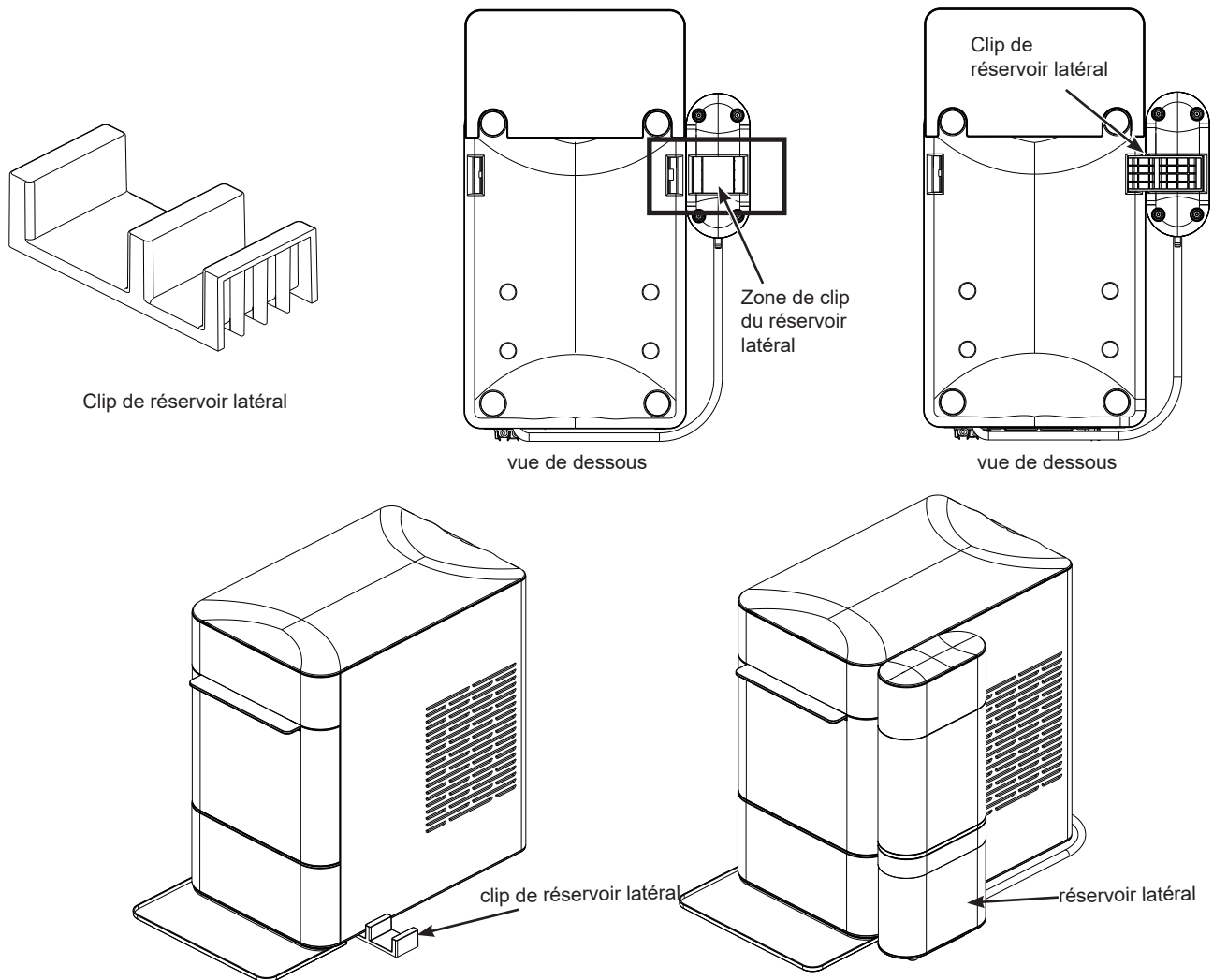


Tube B attaché au réservoir latéral



Réservoir Latéral

6. Continued.



7. Retirez le réservoir latéral de sa base.

8. Dévissez le capuchon du réservoir latéral. Remplissez le réservoir latéral avec de l'eau.

9. Replacez le capuchon du réservoir latéral. Assurez-vous que le capuchon est propre avant de le replacer.

10. Retournez avec précaution le réservoir latéral et placez-le sur sa base. L'eau devrait commencer à circuler dans la machine à glaçons et des bulles apparaîtront périodiquement pendant la circulation de l'eau.

REMARQUE : Si l'eau ne semble pas circuler dans la machine à glaçons, veuillez vérifier les éléments suivants :

- Il peut y avoir des bulles dans le tuyau de vidange (B) qui connecte le réservoir latéral à l'Opal.
- Le tuyau (B) ne repose pas à plat.

Si l'une ou l'autre des situations ci-dessus est présente, ajustez le tuyau (B) pour permettre à l'eau de circuler.

11. Remplissez le réservoir (principal) de la machine à glaçons Opal.

12. Branchez la machine à glaçons et commencez à produire des glaçons.

Hielo En Pepitas De Opal Guía De Inicio Rápido

IMPORTANTE: Lea y comprenda todas las instrucciones de seguridad detalladas en el Manual del propietario antes de usar el Opal

Limpeza de la papelerera y la bandeja

Para limpiar el depósito de hielo, retire el depósito de hielo de la fábrica de hielo y límpielo con un paño suave humedecido con agua jabonosa. Enjuague bien. Secar con un paño suave. No use solventes o productos químicos.

Rinsing Opal's Internal Components

1. Cree una solución de cinco tazas de agua y una cantidad de blanqueador hogareño del tamaño de una cucharada de té. Retire el filtro de agua (de estar presente), y reemplace el mismo por la tapa de entrada con malla al depósito. Consulte la Figura 1.

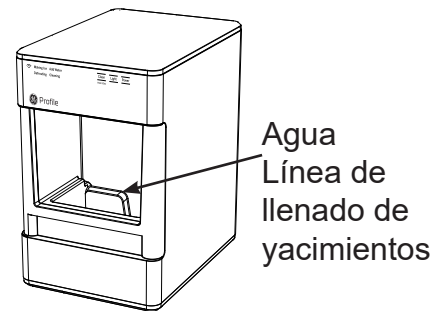


Figura 1

2. Enchufe la Opal y mantenga presionado el botón "Clean" (Limpeza) durante 3 segundos para iniciar el proceso de limpieza. Ver Figura 2.

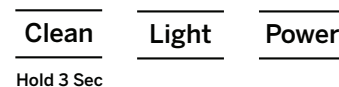


Figura 2

3. El agua comenzará a circular y el indicador de "Limpeza" se iluminará sobre el lado izquierdo de la unidad para confirmar que la unidad se encuentra ahora en el proceso de limpieza. Ver figura 3. Luego de tres minutos el agua dejará de circular y el indicador de "Limpeza" se apagará.

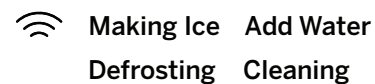


Figura 3

4. Cuando la luz indicadora de "Limpeza" se apaga, drene el ópalo. Desenganche la parte superior de las mangueras de drenaje en la parte posterior de la unidad. Ver Figura 4.

Tire hacia la izquierda para desenganchar

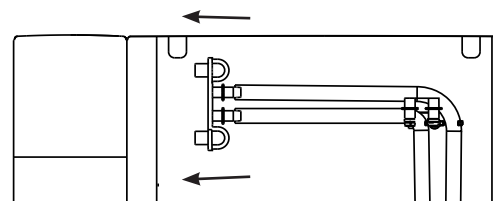


Figura 4

OPAL Ice Maker Quickstart Guide Continued

6. Desenganche la parte superior de las mangueras de drenaje sobre la parte trasera de la unidad. Consulte la Figura 5.

7. Reemplace las tuberías de desagüe en la parte trasera. Consulte la Figura 6 y 7.

8. Agregue cinco tazas de agua fresca al depósito de agua, y mantenga presionado el botón "Clean" (Limpieza) para iniciar un segundo ciclo de limpieza. Enjuague tres veces con agua fresca

9. Repita los pasos 4 a 8 dos veces más, agregando agua fresca al depósito cada vez. (Puede continuar repitiendo el ciclo de enjuague tantas veces como lo desee).

NOTA: Se recomienda limpiar / desinfectar su fábrica de hielo Opal según las instrucciones del Manual del propietario, comenzando en la página 7.

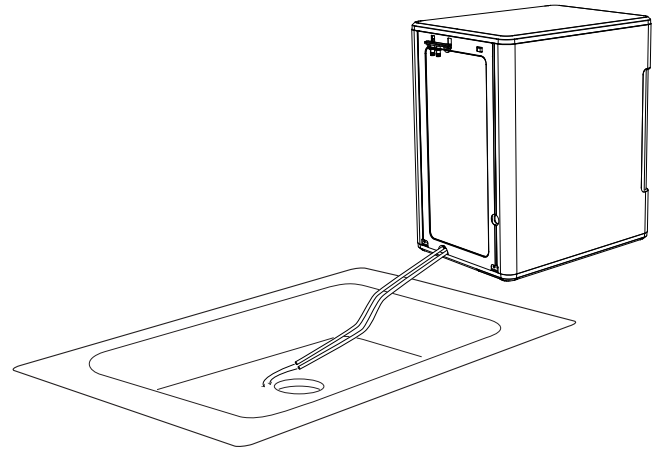


Figura 5

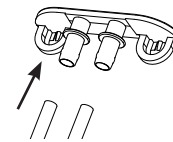


Figura 6

Reemplace los tubos de drenaje

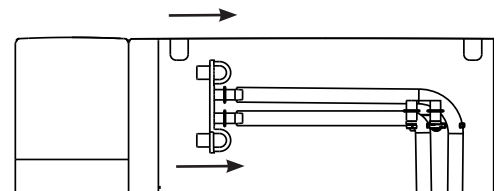


Figura 7

Hacer hielo

1. Llene el depósito de agua hasta la línea de llenado superior y reemplace el recipiente. Toque el botón de Encendido y Opal comenzará el proceso de fabricación de hielo. El indicador 'Hacer hielo' a la izquierda se iluminará cuando comience a hacerse hielo. Verá que el hielo comienza a caer en el depósito de hielo después de unos 20 minutos.
2. El ópalo producirá aproximadamente una libra de hielo por hora. Cuando el depósito de hielo está lleno, la luz 'Making Ice' ya no se iluminará. Si Opal necesita más agua, el indicador de la izquierda se iluminará 'Add Water'.

☰ Making Ice Add Water
☰ Defrosting Cleaning

Accesorio Del Tanque Lateral

NOTA: Hay dos tuberías de desagüe ubicadas en la parte trasera de su Máquina de Pepitas de Hielo Opal, indicadas como tuberías de desagüe A y B en la ilustración que se encuentra en la página 12.

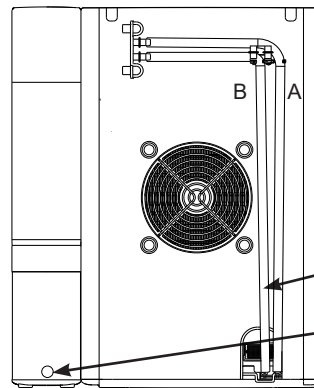
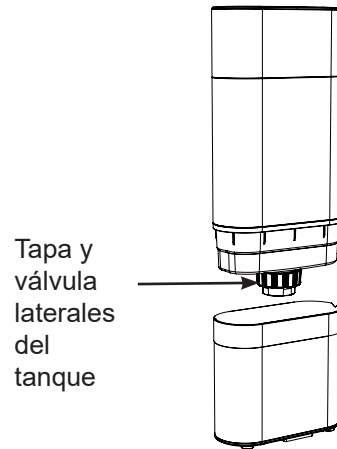
1. Lavado Manual Únicamente: Enjuague y lave manualmente el Tanque Lateral de la Opal con agua caliente y un detergente para platos suave. Retire la tapa del Tanque Lateral de la Opal y lave la tapa y la válvula de goma con agua y un detergente para platos suave. La base del Tanque Lateral se podrá lavar desconectando la manguera y agregando una pequeña cantidad de agua con jabón a ésta. Frote todo lo que sea necesario y enjuague completamente. El agua del enjuague deberá ser drenada a través del puertode la parte trasera.

Enjuague bien la tapa, la válvula de goma, el tanque y la base, a fin de eliminar cualquier residuo de jabón (consulte la ilustración).

NO LAVE EL TANQUE LATERAL DEL LAVAVAJILLAS.

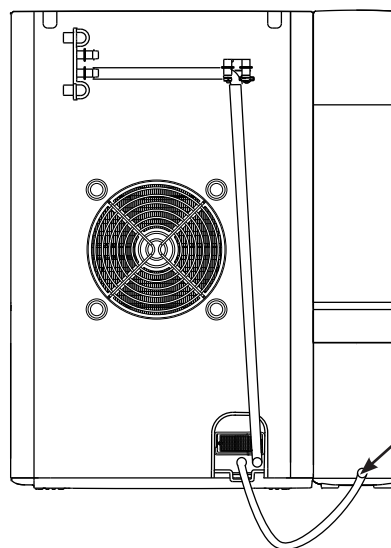
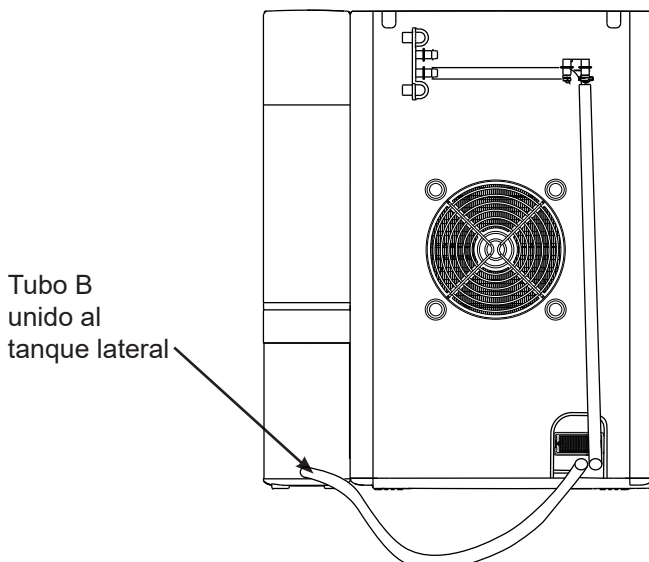
2. Desenchufe la Máquina de Pepitas de Hielo de la Opal. Desenganche las tuberías de desagüe de la Opal y drene el agua de la reserva.
3. Conecte la tubería de desagüe, con la etiqueta B, a la parte trasera de la base del Tanque Lateral de la Opal.
4. Asegúrese de que la tubería de desagüe (A) esté conectada al gancho negro e instalada en la parte trasera de la Opal.
5. Asegúrese de que la tubería de desagüe (B) que se conecta al Tanque Lateral esté colocada de forma plana sobre la mesada.
6. Coloque el Tanque Lateral de la Opal contra la Máquina de Pepitas de Hielo de la Opal, de modo que los imanes del Tanque Lateral queden adheridos a la máquina de hielo. El Tanque Lateral de la Opal podrá ser instalado en cualquiera de los laterales de su Máquina de Pepitas de Hielo Opal.

NOTA: Se deberá tener cuidado de conectar la tubería de desagüe correcta al Tanque Lateral de la Opal. La tubería de desagüe (B) siempre deberá estar conectada al Tanque Lateral, ya sea que se encuentre instalada del lado izquierdo o del lado derecho de la Máquina de Pepitas de Hielo Opal.



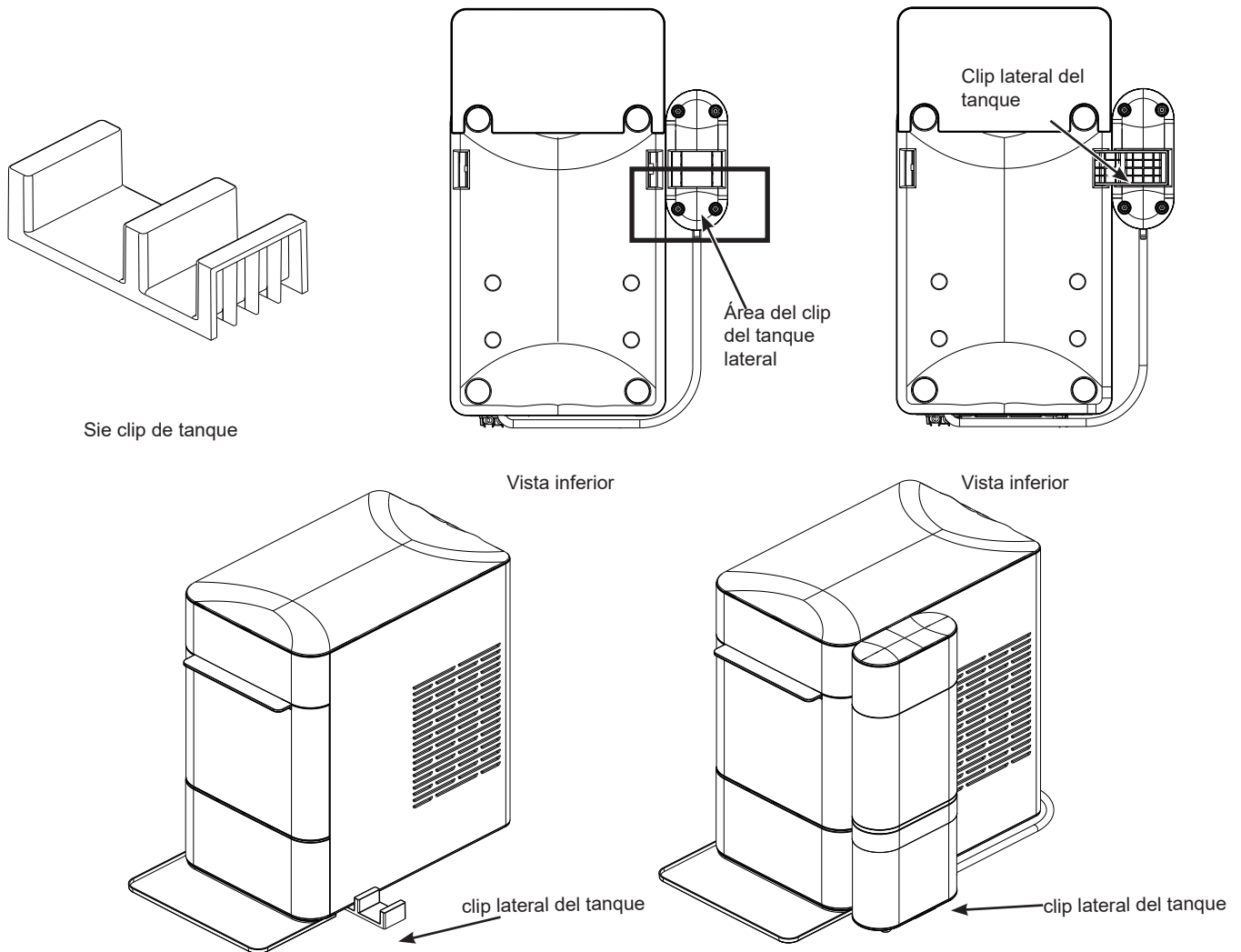
Desenchufe este tubo de drenaje (B) de la percha negra y conecte este tubo al tanque lateral

Conecte el tubo de drenaje B en el tanque lateral aquí.



Side Tank Accessory

6. Continued.



7. Retire el depósito limpio del Tanque Lateral de la Opal de su base.
8. Desenrosque la tapa del Tanque Lateral de la Opal del depósito. Llene el depósito despejado con agua.
9. Reemplace la tapa del Tanque Lateral de la Opal. Asegúrese de que la tapa esté limpia al realizar su instalación.
10. Con cuidado, dé vuelta el depósito del Tanque Lateral de la Opal y coloque el mismo en la base. El agua deberá comenzar a circular por la Máquina de Pepitas de Hielo de la Opal y aparecerán burbujas en el Tanque Lateral de la Opal de forma periódica durante el tiempo en el cual el agua esté circulando hacia la máquina de hielo.

NOTA: Si no se observa la circulación de agua dentro de la máquina de hielo, por favor controle lo siguiente:

- Es posible que haya burbujas en la tubería de desagüe (B) que se encuentra conectada al Tanque Lateral de la Opal.
- La tubería (B) no está colocada de forma plana.

Si se produjo alguno de los problemas anteriores, ajuste la tubería (B) para permitir la circulación del agua.

11. Llene el depósito de la Máquina de Pepitas de Hielo Opal.
12. Enchufe la Máquina de Pepitas de Hielo Opal, y comience a producir hielo.